

JAPA 315+

Käyttäjän Käsikirja

E – Sähkökäyttö
TR – Traktorikäyttö
TRH – Hydraulikäyttö
BE – Polttomoottorikäyttö
&
ROAD -mallit

SISÄLLYSLUETTELO

1. Johdanto	2
1.1 Asiakasrekisteröinti	2
1.2 Vaatimustenmukaisuusvakuutus	3
1.3 Koneen käyttötarkoitus	4
1.4 Koneen ohje- ja varoitusmerkinnät	4
1.5 Koneen tyyppikilvet	5
1.6 Konemallit	2
1.7 Turvallisuusohjeet	2
1.8 Äänitaso ja tärinä	3
1.9 Takuehdot	3
2. Koneen asennus	5
2.1 Koneen toimitustarkastus	5
2.2 Koneen pääosat.....	5
2.3 Koneen nostaminen ja kuljettaminen.....	6
2.3.1 Turvallisuusohjeet tieliikennekäyttöä varten (ROAD –mallit).....	7
2.3.2 Valopaneelin (lisälaite) asennus	8
2.4 Työasento	8
2.5 Käyttövoiman kytkeminen.....	10
2.6 Kuljetusasento	10
3. Koneen käyttö	11
3.1 Vaaran ja vastuun tiedostaminen	11
3.2 Ennen käyttöä	11
3.3 Turvamekanismi.....	11
3.4 Katkaisulaite.....	12
3.5 Halkaisulaite.....	13
3.6 Syöttökuljetin.....	14
4. Lisälaitteet	15
4.1 Halkaisuterät	15
4.2 Kuljettimen kääntölaite.....	15
4.3 Sähkökäynnistin.....	16
4.4 Valopaneeli	16
4.5 Puunnostin	16
4.6 Purusäkkilaine.....	17
4.7 Mukitelaine.....	17
4.8 Työkalulaatikko	18
5. Huolto ja vianetsintä, kaikki mallit	19
5.1 Huoltotaulukko	19
5.2 Ensimmäinen huolto	20
5.3 Päivittäinen huolto (10h).....	20
5.3.1 Katkaisuterän huolto	21
5.3.2 Halkaisuterän huolto	22

5.3.3	Syöttökuljettimen hihnan säätö	22
5.4	Kuukausittainen huoltotyö (200h)	23
5.4.1	Katkaisu- ja halkaisulaitteen sekä syöttökuljettimen säädöt	24
5.4.2	Nopeutusventtiilin säätö	24
5.4.3	Kuljettimen ylipaineventtiilin säätö	25
5.5	Vuosittainen huoltotyö (1000h)	26
5.5.1	Pidennetty huoltoväli	27
5.5.2	Voiteluainetaulukko	27
5.6	Varastointi	27
5.7	Huoltokirja	27
6.	Vianetsintä	28
7.	Tuotteen hävittäminen	29
8.	Tekninen erittely	30
8.1	Polttomoottorin tekniset tiedot (BE –mallit)	30
8.2	Sähkömoottorin kytkentäkaavio (E –mallit)	31
8.3	Hydrauliikkakaavio	32

1. Johdanto

TP Silva Oy (JAPA) on suomalainen yritys, jonka tuotekehitys on mittava. Tavoitteemme on valmistaa yksinkertaisia, luotettavia ja rakenteeltaan kestäviä koneita, joiden kestoikä on pitkä. Kun käytätte JAPA -konettanne oikein ja huollatte sitä tämän ohjekirjan ohjeiden mukaisesti, se palvelee teitä tehokkaasti ja pitkään. Jos jokin asia jää askarruttamaan mieltänne ja haluatte keskustella siitä lähemmin, ottakaa yhteyttä jälleenmyyjäämme tai suoraan meihin täällä JAPAlla.

ONNITTELEMME TEITÄ UUDEN JAPA -KLAPIKONEENNE HANKINNAN JOHDOSTA!

Tämä ohjekirja on tarkoitettu ammattitaitoiselle käyttäjälle. Koneen käyttäjältä edellytetäänkin tavanomaisia yleisiä tietoja ja valmiuksia. Tutustu ohjekirjaan ennen koneen asennusta ja työskentelyn aloittamista. Tutustu tarkoin koneen ominaisuuksiin ja turvalaitteisiin ennen työskentelyn aloittamista. Säilytä ohjekirja aina koneen mukana. Ohjekirjaa painettaessa kaikki ohjeet, kuvaukset ja tekniset tiedot perustuvat viimeisimpään tietoon koneen rakenteesta. Valmistaja kuitenkin kehittää ja päivittää konetta jatkuvasti ja pidättää tämän vuoksi oikeuden olla ilmoittamatta erikseen koneen ominaisuuksista ja turvallisuutta koskevista muutoksista.

Saadaksenne nopeaa ja tehokasta apua varaosia tilatessanne ja mahdollisissa käyttöhäiriötilanteissa, teidän tulee ilmoittaa koneen tyyppikilvessä mainitut tiedot myyjälle tai huoltomiehelle. Kirjoittakaa tyyppikilven tiedot niille varattuun paikkaan tälle sivulle, jotta ne olisivat helposti saatavilla aina tarvittaessa. Jos ette kykene ratkaisemaan ongelmaa omin päin, ottakaa yhteyttä myyjään, joka selvittää asian yhdessä valmistajan kanssa.

Me JAPAlla olemme vakuuttuneita siitä, että tulette olemaan tyytyväinen uuteen klapi-koneeseen. Se täyttää kaikki Euroopan Unionin turvallisuusvaatimukset ja merkinä tästä kone on varustettu CE-merkillä.

1.1 Asiakasrekisteröinti

TP Silva Oy:llä on käytössä EXTRANET –palvelu, jonne koneenkäyttäjät ja omistajat pääsevät rekisteröimään koneitaan. Sivustolta löytyy hyödyllistä tietoa kuten käyttöohjeet sekä varaosakirjat.

<https://info.japa.fi/>



TÄYTÄ TYYPPIKILVEN TIEDOT JA KIRJOITA YLÖS MYYJÄN YHTEYSTIEDOT:

Valmistenumero: _____

Valmistusvuosi: _____

Myyjä: _____

Liike: _____

Osoite: _____

Puhelin: _____

1.2 Vaatimustenmukaisuusvakuutus

Valmistaja:

TP Silva Oy
Kusnintie 44
23800 Laitila, Finland
Puh. +358 2857 1200
Fax. +358 2857 1201
Web: www.japa.fi

Teknisestä tiedostosta on vastuussa: Ville Kairus

Vakuutus koskee seuraavia koneita:

JAPA 315 BE PLUS	5,6t	Polttomootorikäyttöinen
JAPA 315 E PLUS	5,6t	Sähkökäyttöinen
JAPA 315 TR PLUS	5,6t	Traktorikäyttöinen
JAPA 315 TRH PLUS	5,6t	Traktorihydrauliikkakäyttöinen
JAPA 315 ROAD PLUS	5,6t	Tieliikennevarustus
JAPA 315 OFFROAD PLUS	5,6t	Maastovarustus

Koneita rakentaessa on noudatettu seuraavia direktiivejä:

Valtioneuvoston asetuksella nro 400/2008 voimaan saatettu koneturvallisuusdirektiivi nro 2006/42/EY

Laitila 01.10.2020

TP Silva Oy



Jori Lammi

Toimitusjohtaja

japa[®]
Laitilan Rautarakenne Oy
FI-23800, LAITILA, FINLAND

1.3 Koneen käyttötarkoitus

JAPA 315 on tehokas, turvallinen ja helppokäyttöinen klapi-kone polttopuiden katkaisuun ja halkaisuun. Hydraulinen 13” ketjusaha katkaisee puun turvallisesti ja nopeasti 31 cm läpimittaan asti. Teräketju voidellaan teräketjuöljyllä, jota varten on erillinen järjestelmä. Teräketju pyörii vain sahattaessa, näin koneella työskentelystä tulee myös hiljaisempaa ja turvallisempaa. Katkaisupituutta voi muuttaa 20 ja 50 cm välillä. Halkaisu tapahtuu samaan aikaan uutta puuta koneeseen syöttäessä ja työnnin palautuu sisäasentoon sahauksen aikana. Kone voidaan varustaa joko neljään tai kuuteen osaan halkaisevalla terällä sekä useilla muilla käyttöä helpottavilla lisävarusteilla. Panostamme tuotteittemme luotettavuuteen; Japa 315 –klapi-koneessa ei ole yhtään kiilahihnaa!



KLAPIKONE ON TARKOITETTU VAIN YHDEN HENKILÖN KÄYTETTÄVÄKSI!

1.4 Koneen ohje- ja varoitusmerkinät



Käytä kuulosuojaimia sekä suojalaseja.



Käytä sopivaa työasua, hanskoja ja kenkiä.



Lue käyttöohjekirja ennen käyttöä ja huoltoa. Irrota voimanlähde ennen huoltoa.



Tarkista koneen kunto ja turvalaitteet ennen käyttöönottoa.



Varo pyörivää katkaisuterää!



Yksinkäyttö, huolehdi ettei muita ole työskentelyalueella.



Varo halkaisuterää, puristavaa halkaisulaitetta ja syöttökuljetinta!



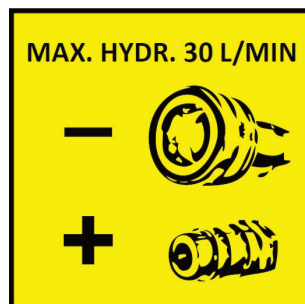
Älä kulje kuljettimen alitse!
Turvaetäisyys 5m.



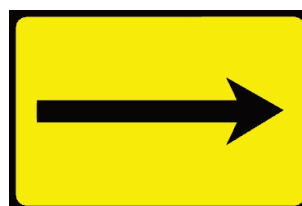
Puristumisvaara!



Haarukkanostopiste



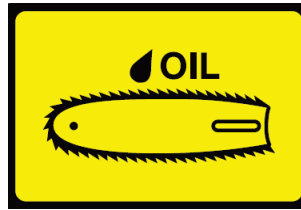
Suurin sallittu traktori-hydrauliikan tuotto.



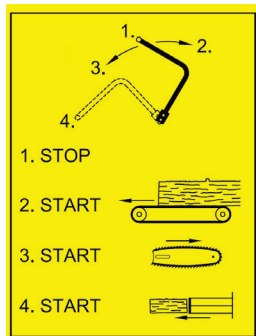
Sähkömoottorin pyörimissuunta.



Hätä-seis.



Varo pyörivää akselia! Voimanottoakselin suurin sallittu pyörimisnopeus ja -suunta. Terän voiteluöljysäiliö.



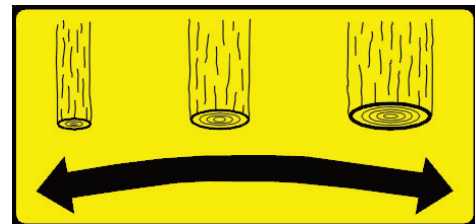
Katkaisun, syöttöpöydän ja halkaisun hallinta



Nostopiste



Puun pituuden mitta-asteikko.




Halkaisukirveen korkeudensäätö.

1.5 Koneen tyyppikilvet

Koneen tyyppikilpi on koneen takana, halkaisukourun oikealla puolella.

Koneen tyyppikilpi (1)

- Koneen valmistusnumero
- Koneen tyyppimerkintä
- Valmistusvuosi ja -päivä
- Koneen paino
- Jännite (sähkömoottorilla varustettu kone)
- Ulosoton maksimi kierrokset
- Hydraulikan maksimi paine
- Katkaisuterän/teräreiän halkaisija
- Valmistajan nimi ja osoite

Sarjanro Manufact. Nr		
Malli, Model		
Pvm, Date		
Paino, Weight		
Jännite, Voltage		
RMin		
Hydr. max paine		
Terä, Blade		
JAPA - MACHINE LAILAN RAUTARAKENNE OY www.japa.fi, (02) 8571 200, FINLAND		
1		

1.6 Konemallit

JAPA 315 BE PLUS	5,6t	Polttomootorikäyttöinen
JAPA 315 E PLUS	5,6t	Sähkökäyttöinen
JAPA 315 TR PLUS	5,6t	Traktorikäyttöinen
JAPA 315 TRH PLUS	5,6t	Traktorihydrauliikkakäyttöinen
JAPA 315 ROAD PLUS	5,6t	Tieliikennevarustus
JAPA 315 OFFROAD PLUS	5,6t	Maastovarustus

Vakiovarusteena kaikissa malleissa:

- 13" hydraulinen ketjusaha ja erillinen ketjuvoitelujärjestelmä.
- Puun syöttökuljetin
- Halkaisujärjestelmä 4-osa –terällä.
- Puun poistoon on valittavissa poistokouru, tai joko 2,3 m tai 3,8m pitkä hydraulinen poistokuljetin vinssillä.

1.7 Turvallisuusohjeet

Nämä turvallisuusohjeet ovat yleisohjeita. Konetta käsiteltäessä tulee ottaa huomioon myös kaikki muut asiaankuuluvat turvallisuutta ja terveyttä koskevat ohjeet, kuljetuksia koskevat tieliikennesäännöt sekä yleisen lainsäädännön määräykset. Ohjeiden noudattaminen auttaa ehkäisemään tapaturmia ennalta.

Konetta saa käyttää vain sen käyttöön ja ohjekirjaan perehtynyt henkilö. Käyttäjä ei saa olla alkoholin tai huumausaineiden vaikutuksen alainen. Ota huomioon käyttäjälle asetetut vaatimukset sekä vaadittu vähimmäisikä 18 vuotta.

Tutustu huolellisesti koneen turvallisuus- ja asennusohjeisiin sekä käyttö- ja hallintatoimintoihin ennen koneen asennusta ja käyttöönottoa.

Yleisiä määräyksiä:

- Kone on tarkoitettu ainoastaan polttopuun tekoon
- Kone on tarkoitettu yhden henkilön käytettäväksi
- Huolehdi siitä, että työskentelyalueella ei ole ylimääräisiä henkilöitä. Vaara-alue 10m.
- Tarkista aina, että mahdolliset sähköjohdot ovat ehjät
- Käytä aina hyväksytyjä silmä- ja kuulosuojaimia
- Puhdista ja huolla kone säännöllisesti
- Pysäytä kone aina ennen huoltoa ja irrota traktorikäyttöisen koneen (TR) nivelakseli tai sähkökäyttöisen koneen (E) sähköjohto.
- Tarkasta turvalaitteiden toiminta, konetta ei saa käyttää jos jokin osa mekaniismista ei toimi.
- Konetta saa kuljettaa vain kuljetusasennossa, vastuu on kuljettajalla.

Työpaikka:

- Valitse työpaikka joka on tasainen ja kantava.
- Pidä työskentelytila puhtaana ja esteettömänä.
- Tarkista, ettei alusta koneen lähellä ole liukas.
- Älä käytä konetta sisätiloissa, pöly kulkeutuu hengitysteihin tai aiheuttaa palovaaran.
- Käytä konetta vain riittävässä valaistuksessa, suositus päivänvalo.
- Aseta kone työasentoon suorita turvalaitteiden tarkistus aina ennen käynnistämistä.

Työskentelyn aikana:

- Ole erityisen varovainen kun katkaiset oksaisia tai väriä puita.
- Virheellisesti sahattaessa ranka voi pyörähtää ja aiheuttaa vamman tai konevaurion.
- Huolimattomasti tehty sahaus tai halkaisu saattaa aiheuttaa odottamattomia vaaratilanteita.
- Käytä vain ehjää nivelakselia ja kiinnitä nivelakselin suojuksen ketju koneeseen.
- Vältä tarpeettomia nostoja käyttämällä sopivaa puutelinettä.
- Älä nosta puita suoraan syöttöpöydälle kuormaimella.



KÄYNNISSÄ OLEVAA KONETTA EI SAA JÄTTÄÄ VALVOMATTA!

1.8 Äänitaso ja värinä

JAPA 315 –klapikoneen standardin EN ISO 3744:2009 mukainen A-painotettu tehotaso on 100,5 dB ja työskentelypaikalla keskimääräinen tehotaso 89,5dB. Käsivarsiin kohdistuvan kiihtyvyyden painotettu tehoarvo on 1,19 m/s².

Jos konetta käytetään traktorilla, saattaa se olla hallitseva äänen lähde työpaikalla. Käytä aina riittävää kuulosuojausta, kuppisuojaimia tai korvatulppia. Suosittelemme käyttämään metsurin kypärää.

1.9 Takuuehdot

Roolit

Takuunantaja

JAPA –tuotteen valmistaja:

TP Silva Oy, Kusunntie 44, FI-23800 LAITILA

Puh: +358-(0)2-857 1200, Fax: +358-2-857 1201, Email: aftersales@japa.fi.

Jälleenmyyjä

Jälleenmyyjä on TP Silva Oy:n valtuuttama yritys, joka myy ja markkinoi JAPA –tuotetta alueellaan. Jälleenmyyjä toimii takuuasioiden vastaanottajana ostajalta sen toimittajana myymässään JAPA –tuotteessa.

Ostaja

Ostaja on henkilö tai yhteisö, joka hankkii JAPA –tuotteen käyttöönsä. Ostaja on velvollinen ilmoittamaan virheestä takuun puitteissa jälleenmyyjälle sekä säilyttämään ostokuitin todistaakseen mistä ja milloin JAPA –tuote on ostettu. Ostaja on myös tarvittaessa velvollinen ilmoittamaan tyyppikilven tiedot jälleenmyyjälle.

Takuuaika on 12 kuukautta koneen ensiostajalle ostopäivästä lukien, kuitenkin enintään 1000 käyttötuntia. Takuuasioissa ennen toimenpiteitten aloittamista ota aina ensin yhteyttä koneen myyjään.

Takuuvaatimus on esitettävä koneen myyjälle kirjallisesti **välittömästi** vian ilmestyttyä. Jos kyseessä on rikkoutunut osa tai komponentti, tulee myyjälle toimittaa mahdollisuuksien mukaan valokuva, josta vian pystyy toteamaan. Takuukorvausta anoessaan, ostajan tulee aina ilmoittaa koneen tyyppi ja sarjanumero sekä esittää kuitti, josta käy ilmi ostopäivä. Korvausvaatimus tehdään valtuuttamallemme jälleenmyyjälle.

Takuun perusteella korvataan

- Vahingoittunut osa/osat, joka normaalissa käytössä on rikkoontunut johtuen materiaali- tai valmistusvirheistä.
- Vian korjaamisesta aiheutuneet kohtuulliset kustannukset myyjän tai ostajan ja valmistajan välisen sopimuksen mukaisesti. Viallisen osan tilalle toimitetaan uusi osa.
- Materiaalivian perusteella vaihdettu viallinen osa (osat) tulee palauttaa valmistajalle jälleenmyyjän kautta.

Takuun perusteella ei korvata

- Normaalista kulumisesta (esimerkiksi terät, matot ja hihnat), virheellisestä tai käyttöohjeiden vastaisesta käytöstä johtuvia vaurioita.
- Käyttöohjeessa kuvatun huollon tai varastoinnin laiminlyönnistä johtuvia vaurioita.
- Kuljetusvaurioita.
- Katkaisuterää, kiilahihnoja sekä öljyjä, eivätkä siihen sisälly koneen normaalit säätö-, hoito-, huolto- tai puhdistustoimenpiteet.
- Vikoja koneessa, johon ostaja on tehnyt tai teettänyt sellaisia rakenteellisia tai toiminnallisia muutoksia, ettei sen enää voida katsoa vastaavan alkuperäistä konetta.
- Mahdollisia muita kustannuksia tai taloudellista vaatimuksia, jotka ovat seurausta em. toimenpiteistä.
- Epäsuoria kustannuksia.
- Takuukorjauksista syntyneitä matkakuluja.
- Takuuaikana vaihdettujen osien takuu umpeutuu samanaikaisesti kuin koneen takuu aika.
- Takuun voimassaolo raukeaa, jos koneen omistusoikeus on takuuajan puitteissa siirretty kolmannelle osapuolelle.
- Takuun voimassaolo raukeaa, jos koneen sinetöintejä on rikottu.

Mikäli todetaan, ettei asiakkaan ilmoittama vika tai virhe kuulu takuun piiriin, valmistajalla on oikeus veloittaa vian tai virheen paikallistamisesta ja mahdollisesta korjaamisesta voimassa olevan hinnastonsa mukaisesti.

Tämä takuutodistus ilmaisee vastuamme ja veloitteemme kokonaisuudessaan ja se sulkee pois kaikki muut vastuut.

Takuuehdot saatetaan voimaan rekisteröimällä asiakkuus kotisivuiltamme löytyvään Extranet - palveluun.

Tuoteturvallisuus

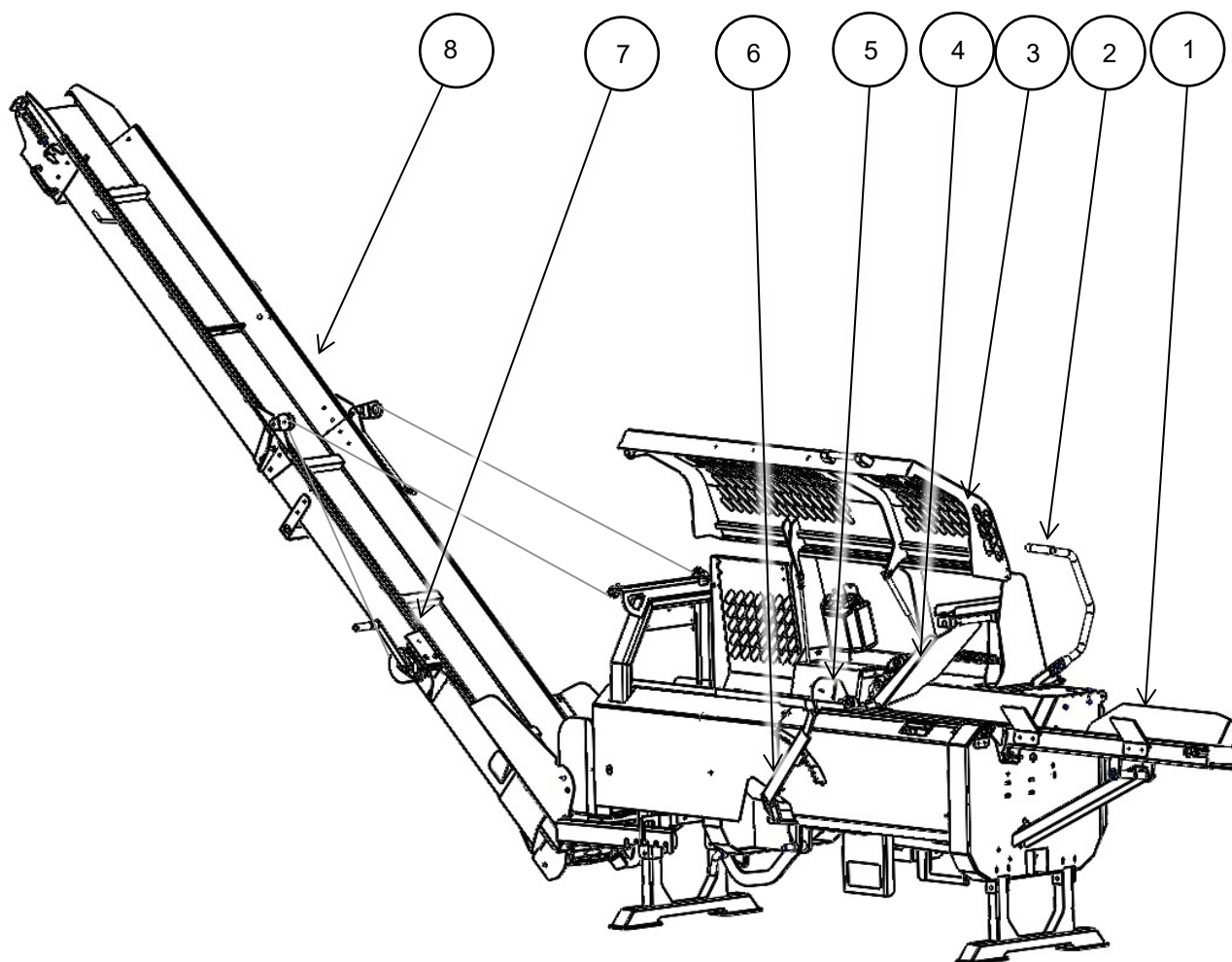
Koneen turvallisuuteen vaikuttavien osien kiinnitysmekanismit sekä koneen turvallisuuden kannalta merkittävät tehdassäädöt on sinetöity. Jos teillä on tarvetta sinetin rikkomiseen, ole aina yhteydessä koneen jälleenmyyjään tai valmistajaan. Ilman sopimista rikottu sinetti siirtää vastuun mahdollisista tapaturmista sinetin rikkojalle. Sinetin rikkomisen myötä raukeaa myös koneen tehdastakuu.

2. Koneen asennus

2.1 Koneen toimitustarkastus

Tarkasta kone välittömästi toimituksen yhteydessä. Jos tuote on kärsinyt kuljetusvaurioita, tai siitä mahdollisesti puuttuu osia, ota välittömästi yhteys kuljetusliikkeeseen ja jälleenmyyjään. Hävitä pakkausmateriaali asianmukaisesti.

2.2 Koneen pääosat

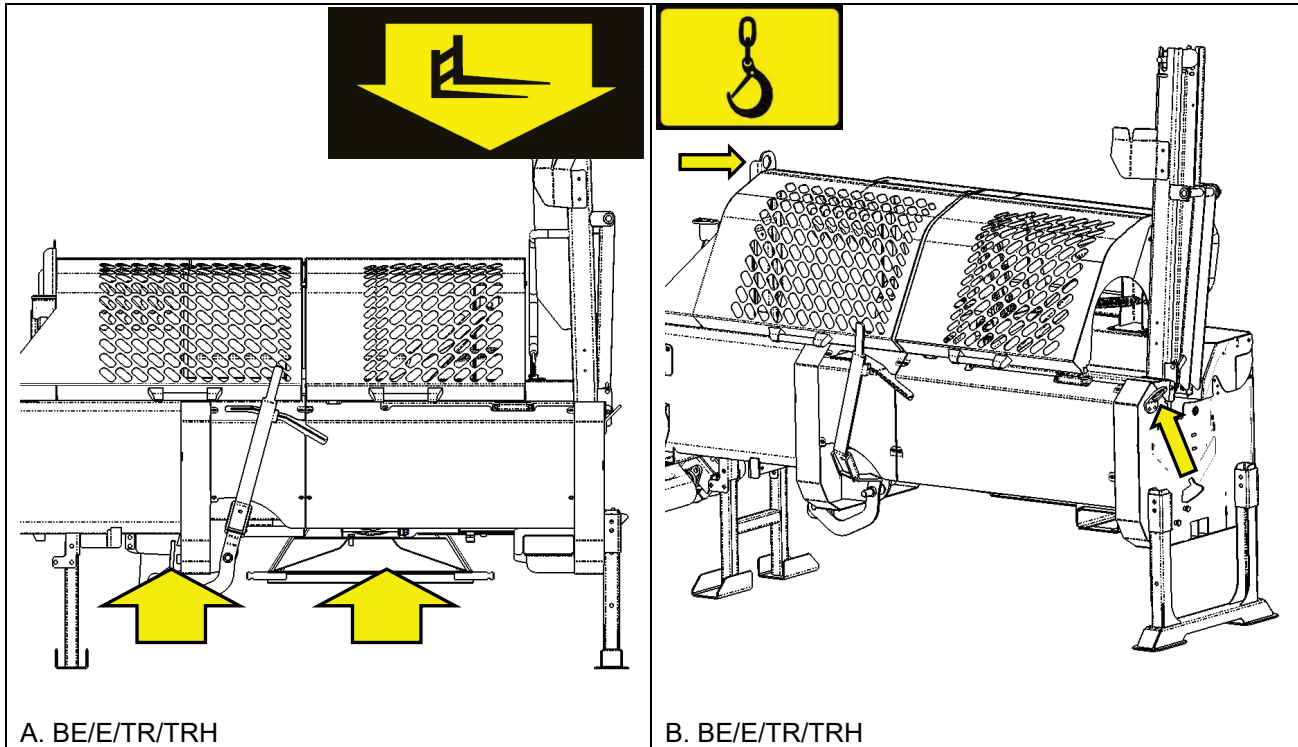


1. Syöttöjatke
2. Sahauskahva
3. Halkaisualueen suoja
4. Puunpainaja

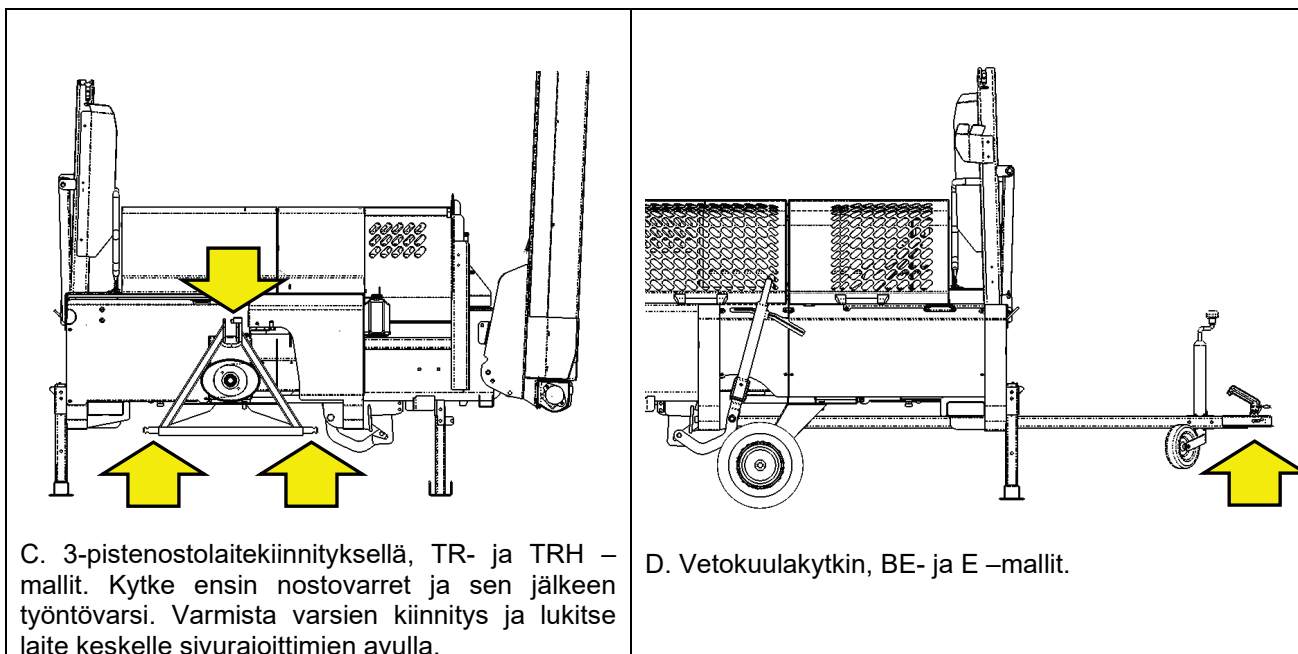
5. Puun pituuden rajoitin
6. Kirveen korkeuden säätövipu
7. Poistokuljettimen vinssi
8. Poistokuljetin

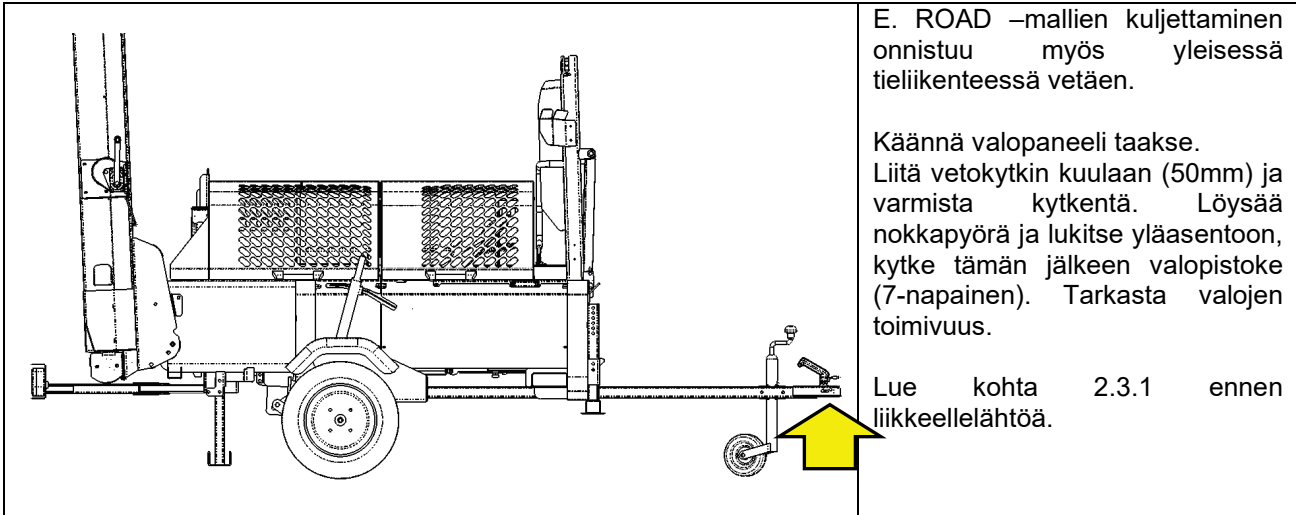
2.3 Koneen nostaminen ja kuljettaminen

Kaikki JAPA 315 –polttopuukoneet on varustettu haarukkanostopistein 2.3.A sekä ketjunostolenkein.



TR- ja TRH –mallit on varustettu 3-pistenostolaitekiinnityksellä CAT1 (2.3.C). BE- ja E-malli on varustettu kiinteillä siirtopyörillä sekä vetokuulakytkimellä (2.3.D).





2.3.1 Turvallisuusohjeet tieliikennekäyttöä varten (ROAD –mallit)

Japa 315 ROAD –mallit ovat suunniteltu ja rakennettu yleistä tieliikennettä varten. Tämän vuoksi kaikki ROAD –mallit on varustettu asianmukaisella tieliikennevarustuksella kuten valot ja heijastimet sekä alleajosuoja. Koneen mukana toimitetaan myös erillinen liite rekisteröintiä varten, jälleenmyyjä opastaa teitä rekisteröinnin kanssa.

Tarkista seuraavat kohdat aina ennen liikkeelle lähtemistä:

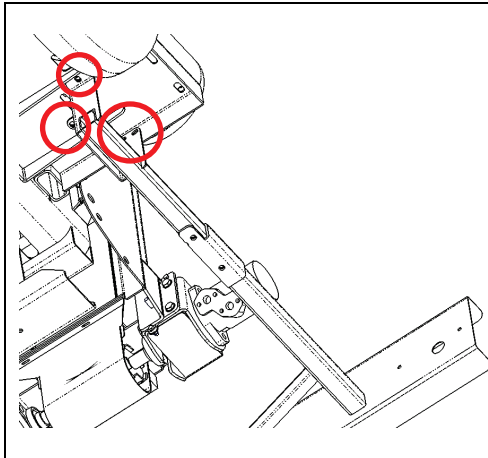
- Tarkasta että kuulakytin on varmasti kytkettynä vetokuulaan ja pistotulppa kytkettynä.
- Nosta nokkapyörä ylös ja varmista että nokkapyörä on kiristetty siten, että ne eivät pääse luistamaan alas ajon aikana.
- Tarkista että kaikki valot toimivat: vilkut, jarru- ja takavalot
- Tarkista rengaspaineet (3,0 bar)
- Taita kuljetin kuljetusasentoon ja kiristä vinssillä yläasentoon. Kiinnitä kuljettimen kuljetuslukitusketju. Älä kuljeta koneen päällä tai halkaisukourussa mitään ja puhdista laite irtoroskista. Kuormasta ei saa irrota mitään mikä voi aiheuttaa haittaa muille tienkäyttäjille.
- Käännä valopaneeli taakse.
- Mikäli joudut kuljettamaan laitetta suolatuilla teillä, suosittelemme pesua välittömästi käytön jälkeen.
- Kun polttopuukone on kytkettynä vetoautoon, myös perävaunulle täytyy löytyä oma varoituskolmio
- Tämän jarruttoman laitteen suurin sallittu kokonaismassa on 730 kg, kuitenkin enintään puolet vetoauton omasta massasta. Huom! Auton valmistaja voi rajoittaa vaunun kokonaismassan alhaisemmaksikin. Tarkista oman autosi perävaunumassat rekisteriotteesta tai käyttöohjekirjasta.
- Kuljettajalla on oltava B -luokan ajokortti: mikäli vetoauton kokonaismassa on enintään 3500 kg ja hinattavan laitteen kokonaismassa enintään 750 kg eli yhteensä kokonaismassa 4250 kg tai yhdistelmän kokonaismassa enintään 3500 kg eikä laitteen kokonaismassa (730 kg) ylitä vetoauton omamassaa.
- BE tai ABE ajokortti mikäli vetoauton ja perävaunun/venetrailerin yhdistelmä ylittää edellä mainitut massat
- 01 -luokan hinattavaa laitetta (kokonaismassa 750 kg tai alle) ei tarvitse määräaikaikatsastaa.
- 01- luokan hinattavassa laitteessa ei tarvitse käyttää talvirenkaita.
- Hinattavan laitteen maksimi vetonopeus on 80 km/h, ellei liikennemerkein ole määrätty alhaisempaa nopeutta.



VASTUU AJONEUVON KUNNOSTA, KULJETUSASENTOON LAITTAMISESTA JA LAINMUKAISESTA KÄYTTÄMISESTÄ ON AINA AJONEUVOYHDISTELMÄN KULJETTAJALLA!

2.3.2 Valopaneelin (lisälaite) asennus

Tieliikennekäyttöä varten on polttopuukone varustettava valopaneelilla. Valopaneeli on kääntyvä ja siksi se on helppo asettaa työasentoon.

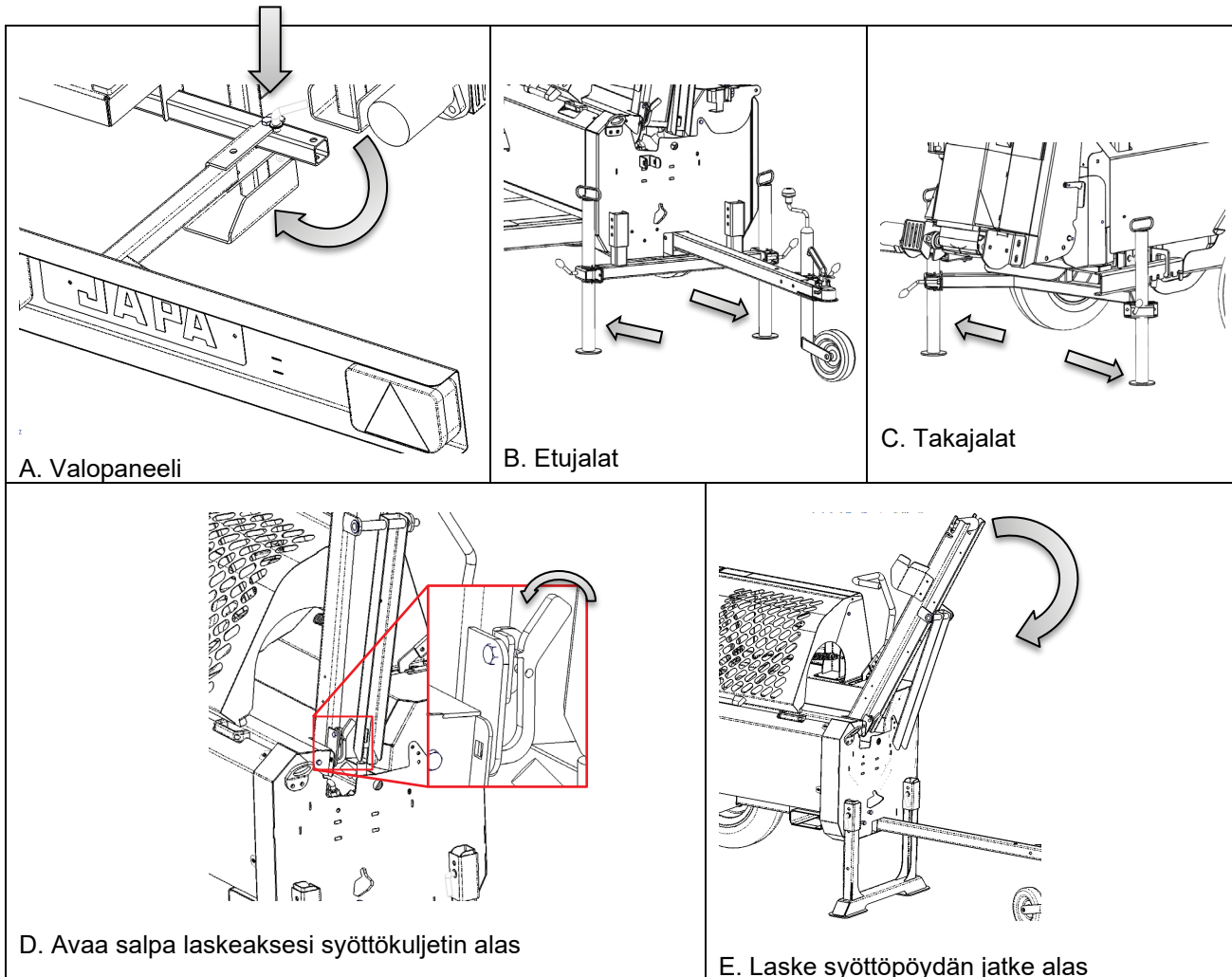


Valopaneeli kiinnitetään moottorin pedin alle kahdella pultilla. Johtosarja ujutetaan vetoaisan sisällä vetokytkimen päästä aloittaen. Asettele johdot niin etteivät ne roiku liikaa ja että valopaneeli kääntyy johtoja ahdistamatta ääriasentoihin.

Muista tarkastaa, että vilkkujen valot toimivat oikein päin. Tarvittaessa vaihda valoihin tulevat johdot toisin päin, jotta vilkkujen suuntaa muuttuu oikeaksi.

2.4 Työasento

Kun laite on saatu kuljetettua työpaikalleen, voidaan alkaa työasentoon laittaminen. Varmistu että alusta on tasainen ja tukijalat tukevasti maassa. ROAD –malleista käännä valopaneeli kuljettimen alta.



A. Valopaneeli

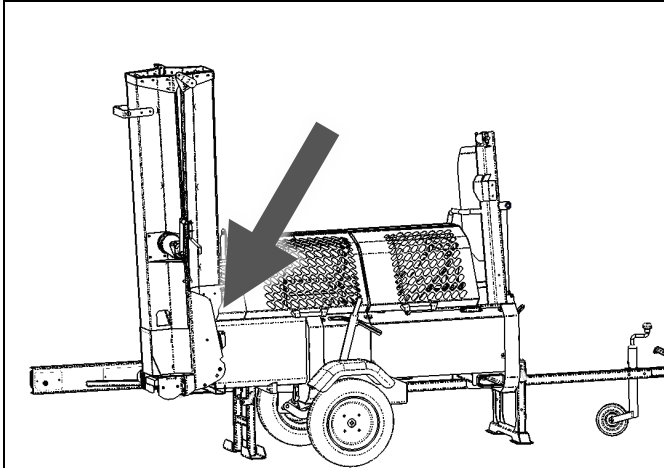
B. Etujalat

C. Takajalat

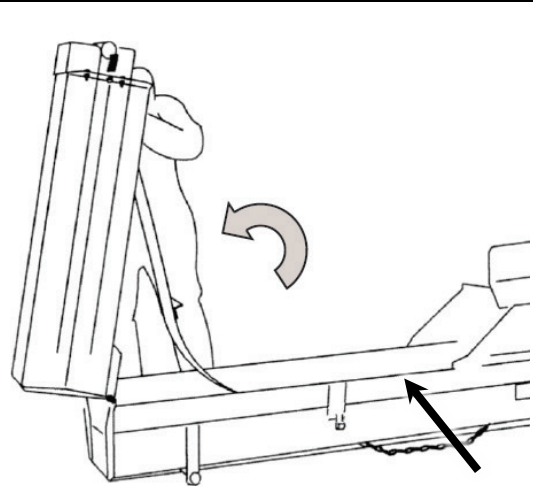
D. Avaa salpa laskeaksesi syöttökuljetin alas

E. Laske syöttöpöydän jatke alas

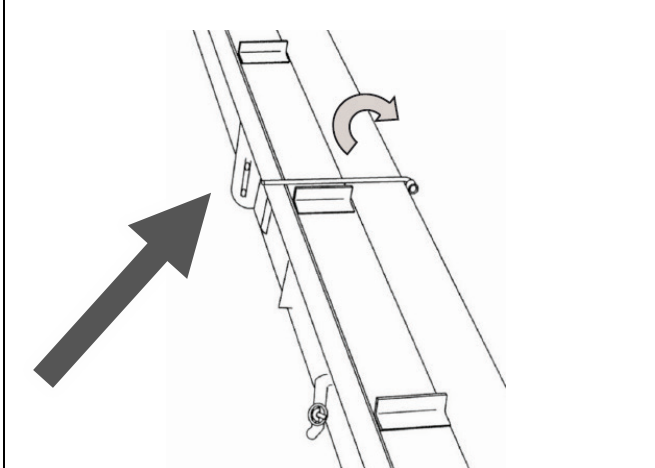
3,8 metriä pitkän kuljettimen asennus tapahtuu kaksivaiheisesti. Ensinnäkin kuljetin lasketaan alas ja taitetaan suoraksi, tämän jälkeen vinssataan työasentoon. 2,3 metriä pitkä kuljetin asennetaan työasentoon kääntämällä kuljetuslukitusauki ja laskemalla kuljetin vinssin avulla työasentoon. Kuljettimen korkeimman nostokulma on esitetty ohjeessa 2.4.K. Poistokouru on toimintakunnossa kun kuljetuslukitusauki avaa ja laskee sen ala-asentoon.



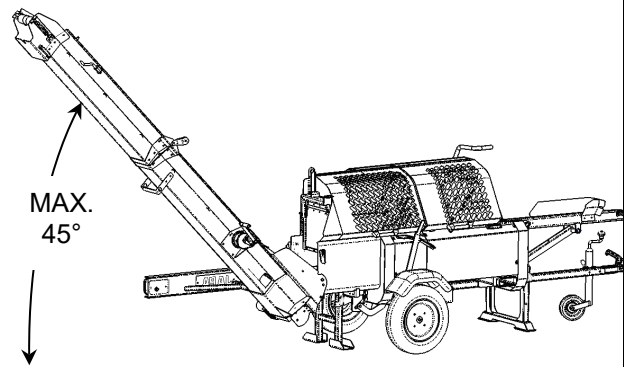
H. Käännä ketju pois kuljetuslovesta ja laske kuljetin alas käyttämällä vinssiä



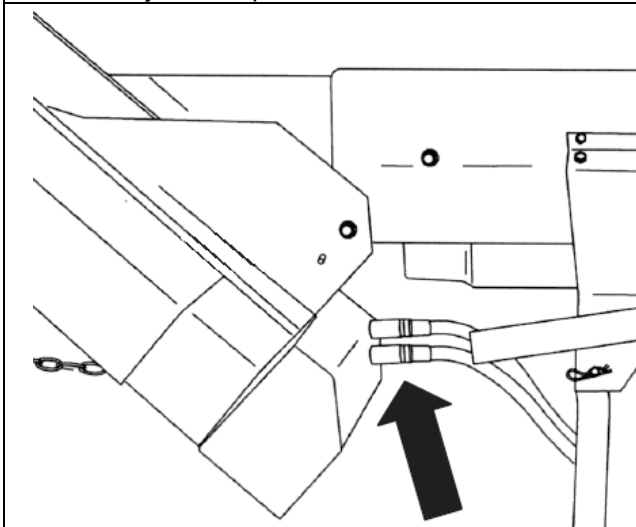
I. Irrota lukitussokka ja taita kuljetin suoraksi



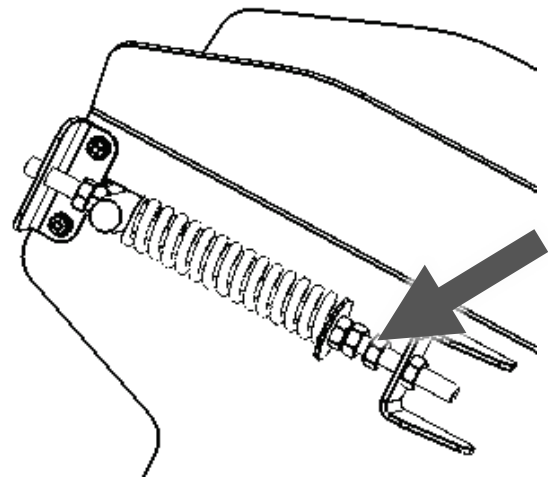
J. Laita lukitussokka taitoksen korvakkeeseen ja käännä kuljetustuki pitkittäiseen asentoon



K. Nosta kuljetin työasentoon käyttämällä vinssiä, huomioi korkein nostokulma






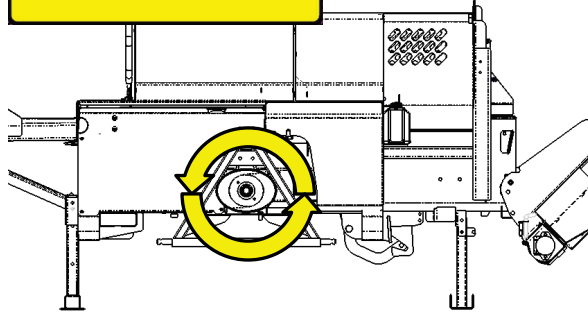
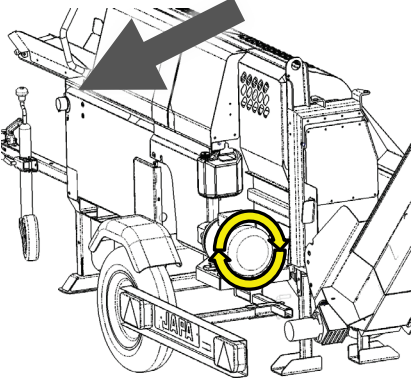
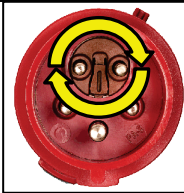
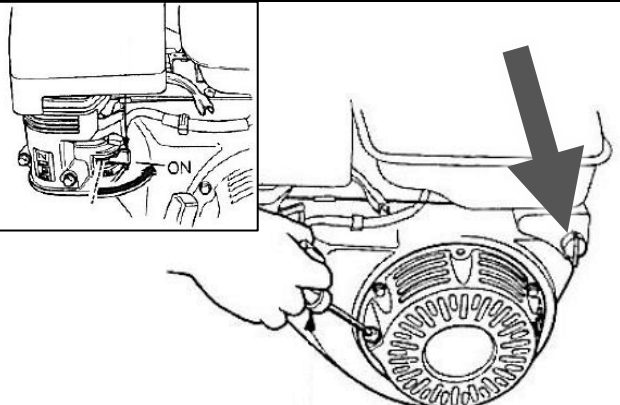
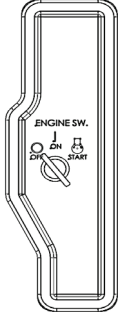
L. Liitä kuljettimen hydrauliletkut



M. Kiristä tarvittaessa kuljettimen hihna (5.4)

2.5 Käyttövoiman kytkeminen

JAPA 315 –klapikone on mahdollista varustaa 4 erilaisella voimanlähteellä, seuraavaksi ohjeita näiden valmistelemiseen.

<p>MAX. HYDR. 30 L/MIN</p> <p>— </p> <p>+ </p> <p>A. TRH –malli, + -liitin kytketään painelinjaan ja - -liitin suoraan vapaaseen paluulinjaan, huomaa maksimi hydrauliiikan tuotto</p>	  <p>B. TR –malli, voimanulosottoakselin kytKentä, huomaa korkein kierrosluku 400 1/min.</p>
  <p>C. E –malli, sähkömoottori 4kW/400V/16A, kytKentä vain vikavirtasuojattuun pistorasiaan. Huomaa moottorin pyörimissuunta ja suunnanvaihdin pistokkeessa</p>	 <p>D. BE –malli, avaa polttoainehana ja käännä virtakytkin I –asentoon, vedä käynnistysnarusta. Lue moottorin käyttöohjeet kylmäkäynnistykseen.</p>
 <p>E. BE –malliin saa halutessaan lisälaitteena tehdasasenteisen sähkökäynnistimen. Sähköstarttipakettiin kuuluu akku telineineen ja käynnistin avaimineen. Lisälaitteen kanssa käynnistäminen tapahtuu avaamalla polttoainehana ja kääntämällä avain START – asentoon. Lue moottorin käyttöohjeet kylmäkäynnistykseen.</p>	



LUE KÄYTTÖOHJEKIRJA ENNEN ENSIMMÄISTÄ KÄYNNISTYSTÄ!

2.6 Kuljetusasento

Kuljetusasentoon laitto tapahtuu kohdan 2.4 käänteisessä järjestyksessä.

3. Koneen käyttö

3.1 Vaaran ja vastuun tiedostaminen

Koneen käyttäjän tulee tutustua ja noudattaa käyttöohjeen ohjeistusta. Koneen tarkoituksellinen väärinkäyttö, kuten esimerkiksi suojen poistaminen, saattaa vaarantaa käyttäjän turvallisuuden. Vastuu tällaisissa tapauksissa on koneen käyttäjällä.

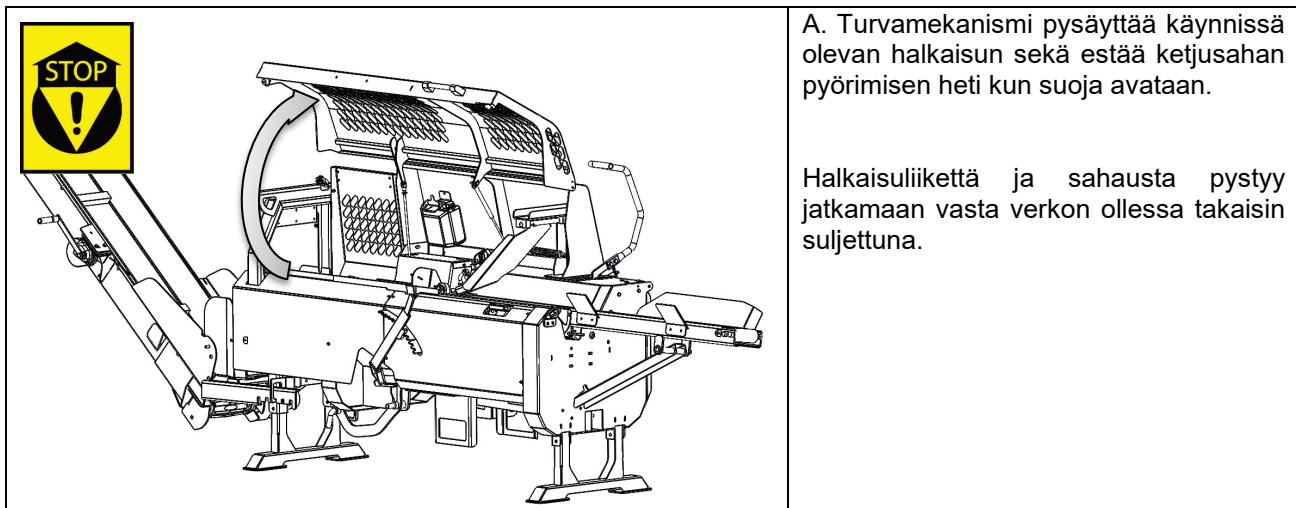
3.2 Ennen käyttöä

Koneen turvallinen käyttö edellyttää ohje- ja varoitusmerkintöjen mukaisten ohjeiden noudattamista. Laitteen ja sen turvalaitteiden toiminta ja niiden kunnossapito on käyttäjän vastuulla, kunnossapidon tai turvalaitteiden laiminlyönti voi raukaista takuun. Huolehdi siitä, että olet perehtynyt laitteen käyttöön ja sen toimintoihin.

1. Varmista silmämääräisesti, ettei kone ole kärsinyt vaurioita eikä siinä ole öljyvuotoja.
2. Varmista, että koneen voimanlähde on kytketty oikealla tavalla ja tukevasti paikoillaan.
3. Varmista, että koneen kaikki osat ja suojat ovat kiinnitettyinä paikoilleen.
4. Tarkista koneen hydraulikka- ja teräöljyn määrät ja lisää tarvittaessa.
5. Varmista, ettei koneen vaara-alueella ole ylimääräisiä henkilöitä ja käynnistä kone.
6. Tarkista, että koneen hallintalaitteet toimivat tarkoitetulla tavalla (3.4 ja 3.5).
7. Varmista, että katkaisu- ja halkaisulaite ei toimi avattavan suojaverkon ollessa avoinna (3.3).

3.3 Turvamekanismi

Laitteessa on turvamekanismi, joka estää työskentelyn kun työalueen suoja on auki.



JOS TURVAMEKANISMI EI TOIMI, KONETTA EI SAA KÄYTTÄÄ!

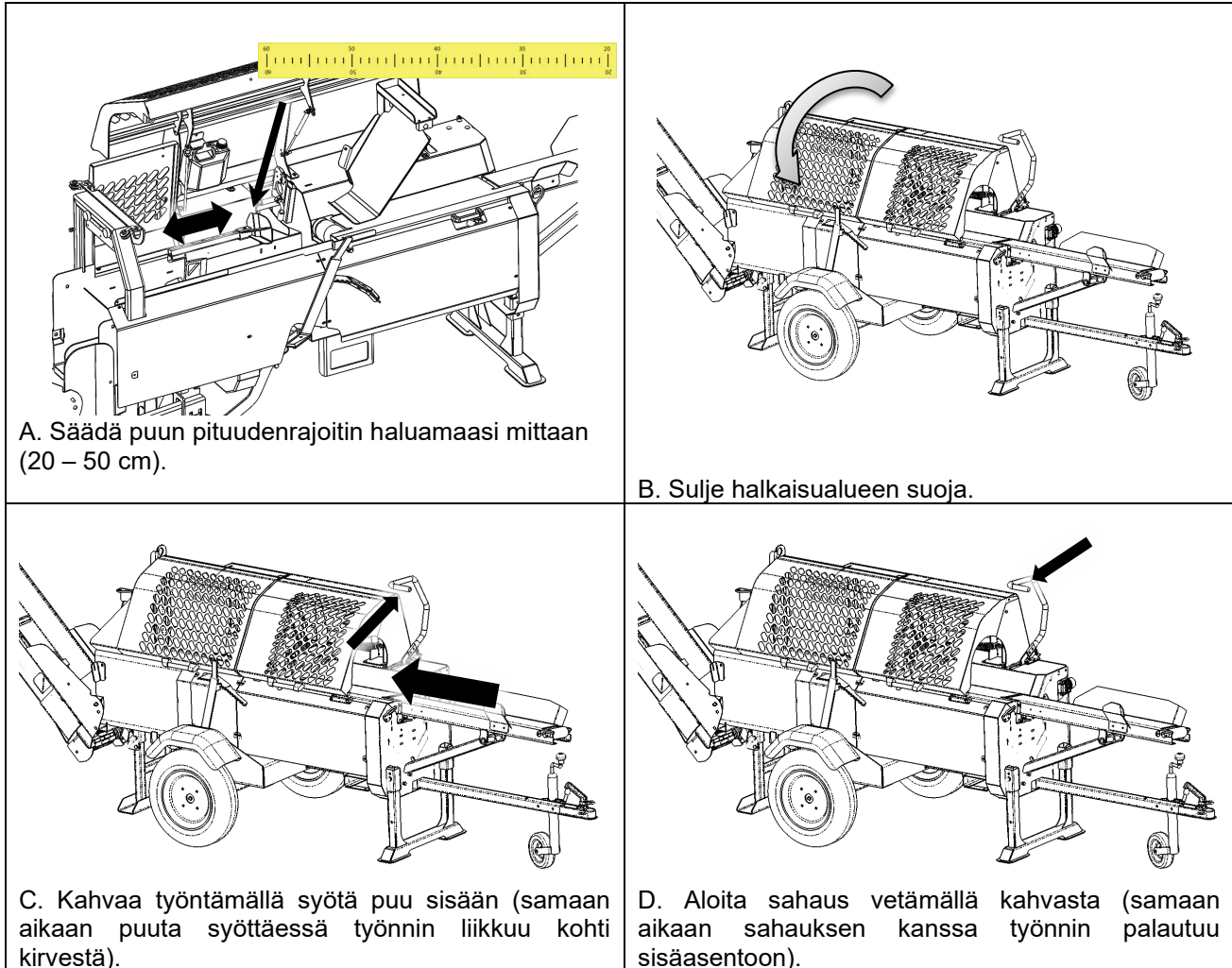


JOS TURVAMEKANISMIA PITÄÄ SÄÄTÄÄ, KATSO KOHTA 1.9 TUOTETURVALLISUUS

3.4 Katkaisulaite

Japa 315 –polttopuukone on varustettu hydraulisella ketjusahalla, joka pyörii vain sahattaessa. Katkaisulaite on yhdistetty myös turvamekanismiin, joka estää sahauksen työalueen suojan ollessa auki (3.3). Katkaistavan puun pituutta voidaan säätää 20 – 50 cm välillä. Syötettäessä uutta puuta sahaukseen työnnin liikkuu eteenpäin ja sahattaessa työnnin palautuu takaisin sisäasentoon.

Ongelmatilanteissa katso ohjekirjan luku 6. Vianetsintä



ÄLÄ LAITA KÄTTÄSI KATKAISUTERÄN LÄHEISYYTEEN KONEEN KÄYDESSÄ!



ÄLÄ JÄTÄ SAHAKAHVAA ALA-ASENTOON, JOLLOIN TERÄ PYÖRII JATKUVASTI!

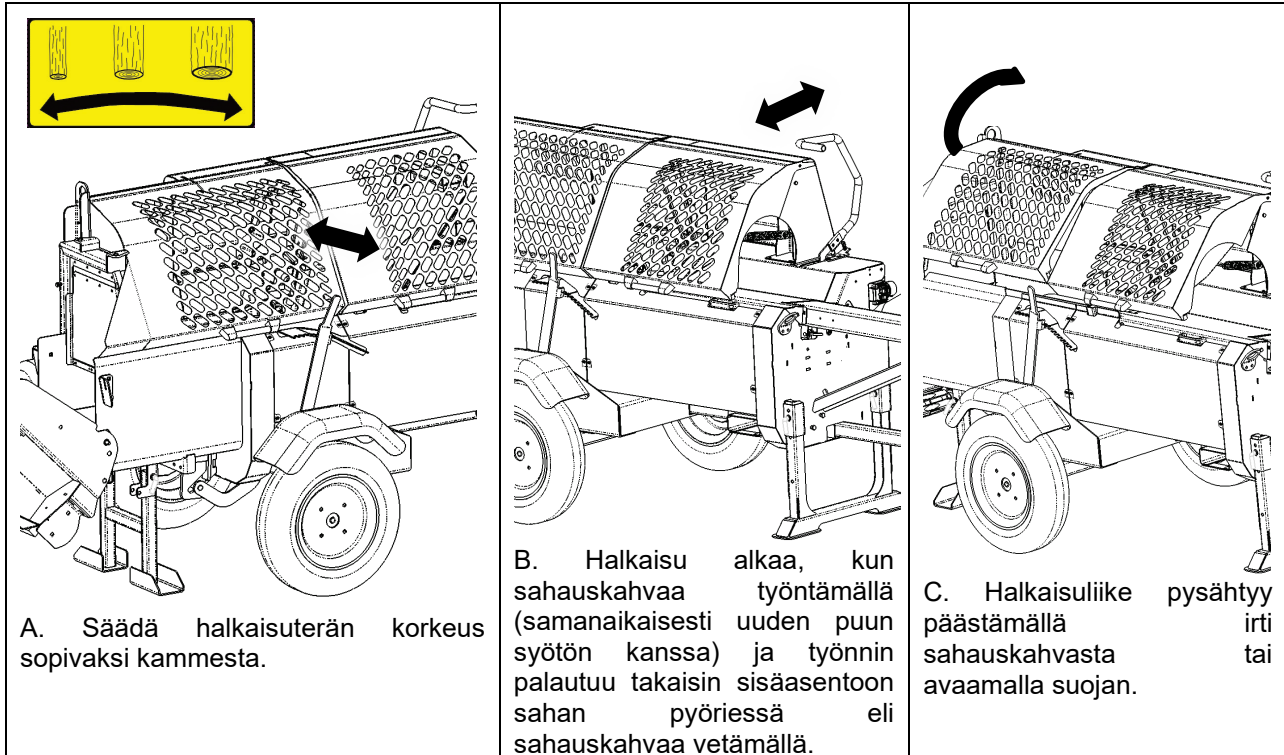


VARMISTA ETTÄ SAHATTAVA PUU ON TUETTUNA PÖYDÄN TAKAREUNAAN!

3.5 Halkaisulaite

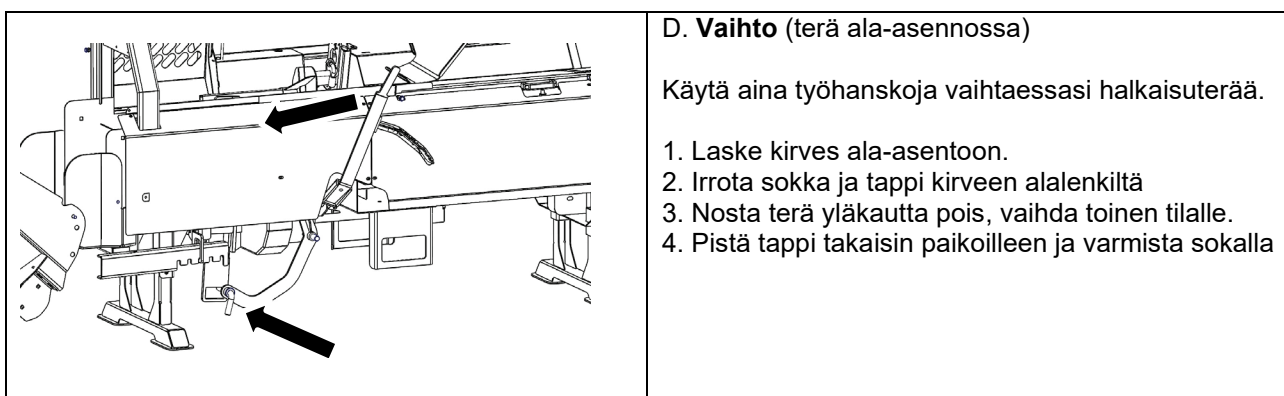
Japa 315 –polttopuukone on varustettu hydraulisella halkaisulaitteella. Halkaisuliike eli työntimen liikkuminen kohti kirvestä tapahtuu samanaikaisesti syöttömaton pyöriessä eli uutta puuta syötettäessä. Työntimen paluuliike tapahtuu samanaikaisesti sahauskannan kanssa. Halkaisulaite ei toimi suojan ollessa auki.

Ongelmatilanteissa katso ohjekirjan luku 6. Vianetsintä



Halkaisuterä

Polttopuukone voidaan varustaa myös useampaan osaan halkaisevalla terällä.



HALKAISE SITKEÄT PUUT VAIN KAHTEN OSAAN!



JOS PUU ASETTUU HUONOSTI SAHAUKSEN JÄLKEEN, PYSÄYTÄ HALKAISU, AVAA SUOJA JA KORJAA PUUN ASENTO TYÖNTIMEN SUUNTAISEKSI!

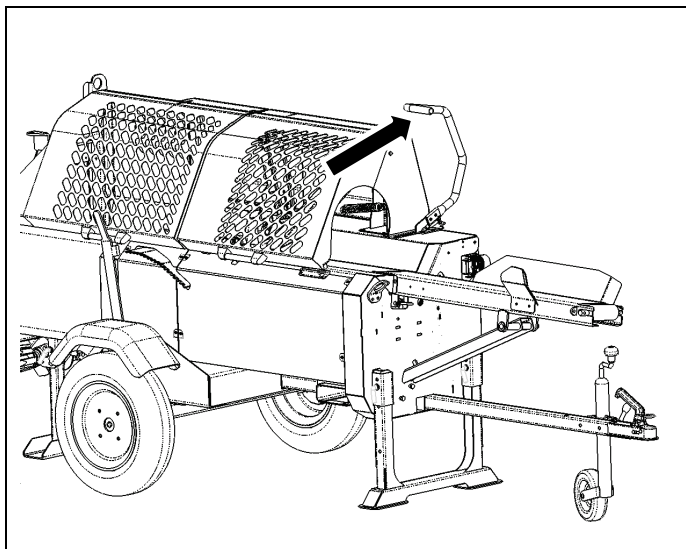


TAKUU EI KORVAA HUOLIMATTOMASTA HALKAISUSTA JOHTUNUTTA HALKAISUTERÄN VIOITTUMISTA!

3.6 Syöttökuljetin

Japa 315 –polttopuukoneeseen kuuluu vakiovarusteena myös syöttökuljetin. Syöttökuljetin toimii sahauskahvaa työntämällä. Samanaikaisesti syöttökuljettimen kanssa myös työnnin liikkuu kohti kirvestä.

Ongelmatilanteissa katso ohjekirjan luku 6. Vianetsintä



A. Syöttökuljettimen matto alkaa pyöriä ja syöttää puuta kun sahauskahvaa työnnetään. Palauttamalla kahvan takaisin aloitusasentoon syöttömatto pysähtyy.



ÄLÄ LAITA KÄTTÄSI MATON JA RUNGON VÄLIIN

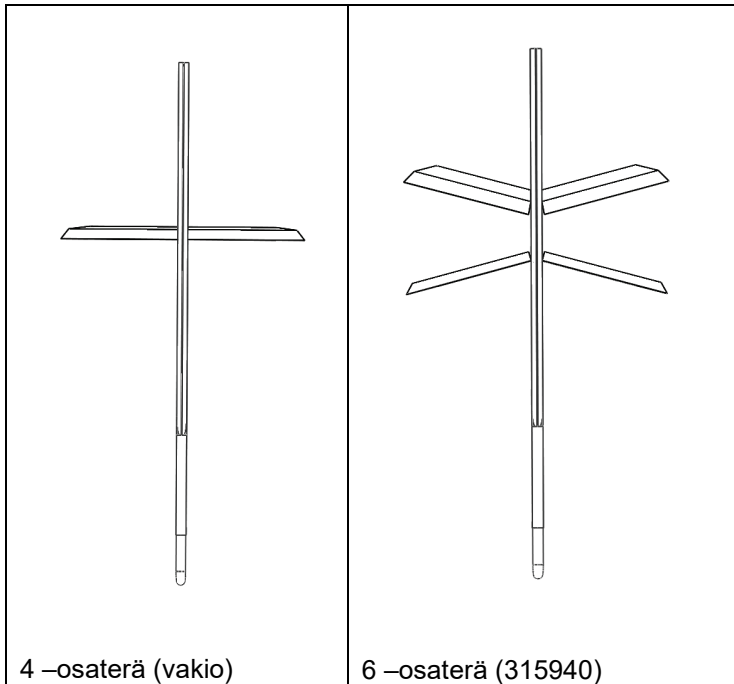


ÄLÄ KOSKETA LIIKKUVAA MATTOA

4. Lisälaitteet

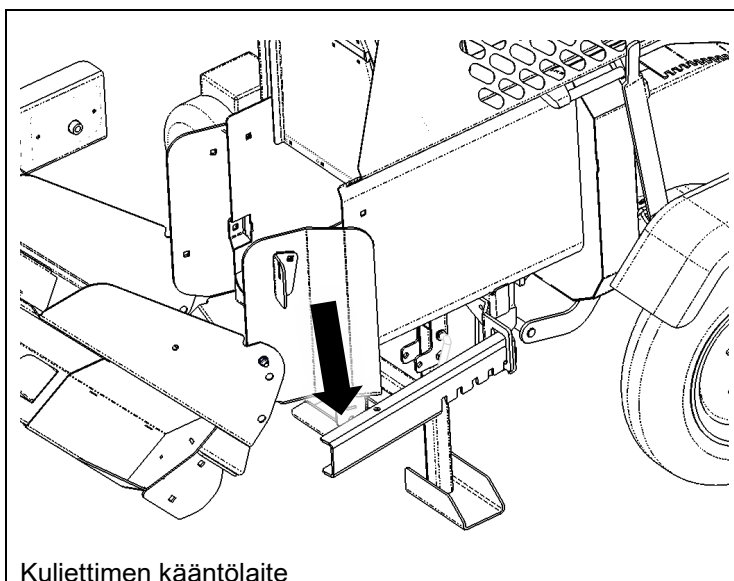
4.1 Halkaisuterät

Polttopuukone voidaan varustaa myös useampaan osaan halkaisevalla terällä. Halkaisuterän vaihto on ohjeistettu kohdassa 3.5.D.



4.2 Kuljettimen kääntölaite

Kuljettimen kääntölaitteen avulla saadaan tehdyt puut levitettyä leveämmälle alalle ilman koneiden siirtelyä, mikä tehostaa klapiurakkaa huomattavasti. Kärryn pystyt täyttämään täydemmäksi ilman koneen tai kärryn siirtämistä tai säkkeihin tehtäessä pystyt täyttämään useamman säkin käännön avulla ennen säkkien vaihdon tarvetta. Kääntölaite lukittuu käyttäjän puolella olevan lukituskamman avulla. Lukituskamman kuljettimen puoleista kulmaa jalalla painamalla lukitus vapautuu käännön ajaksi.



Kuljettimen kääntölaite

OSANUMERO

315600

KULJETTIMEN KÄÄNTÖLAITE

4.3 Sähkökäynnistin

Sähkökäynnistin on BE -mallien käynnistämistä helpottava lisälaitte. Sähkökäynnistin on tehdasasenteinen lisälaitte, johon kuuluu myös oma akku. Akun tyyppi on 12 V ja 60 Ah. Sähkökäynnistimellä pystyy käynnistämään polttomoottorin avainta kääntämällä käynnistysnarun kiskomisen sijaan. Sähkökäynnistintä käytetään ohjeen 2.5.E. mukaisesti.

OSANUMERO 305300 SÄHKÖSTARTTI

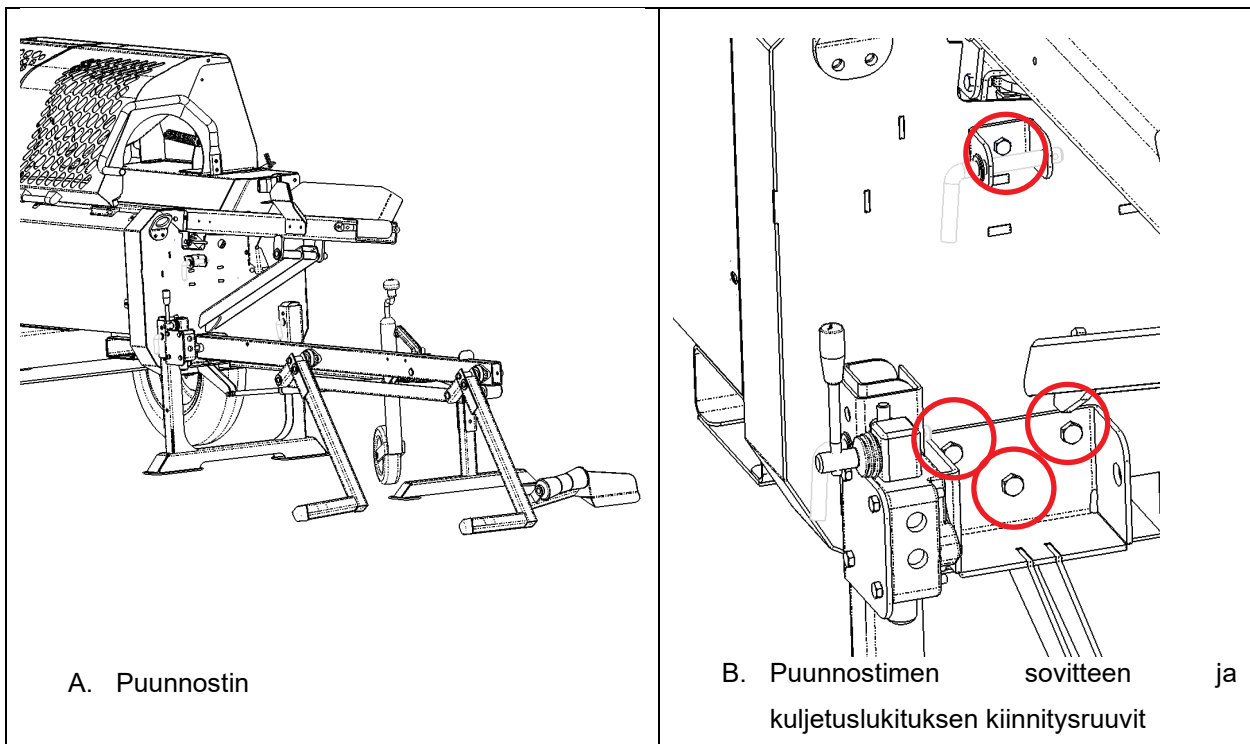
4.4 Valopaneeli

Valopaneeli on saatavana ROAD -malleihin rekisteröintiä ja tieliikennekäyttöä varten. Valopaneeli sisältää valot ja johtosarjat. Jos valopaneeli asennetaan runkoon jälkikäteen, se tehdään ohjeen 2.3.2 mukaisesti.

OSANUMERO 315820 VALOPANEELI

4.5 Puunnostin

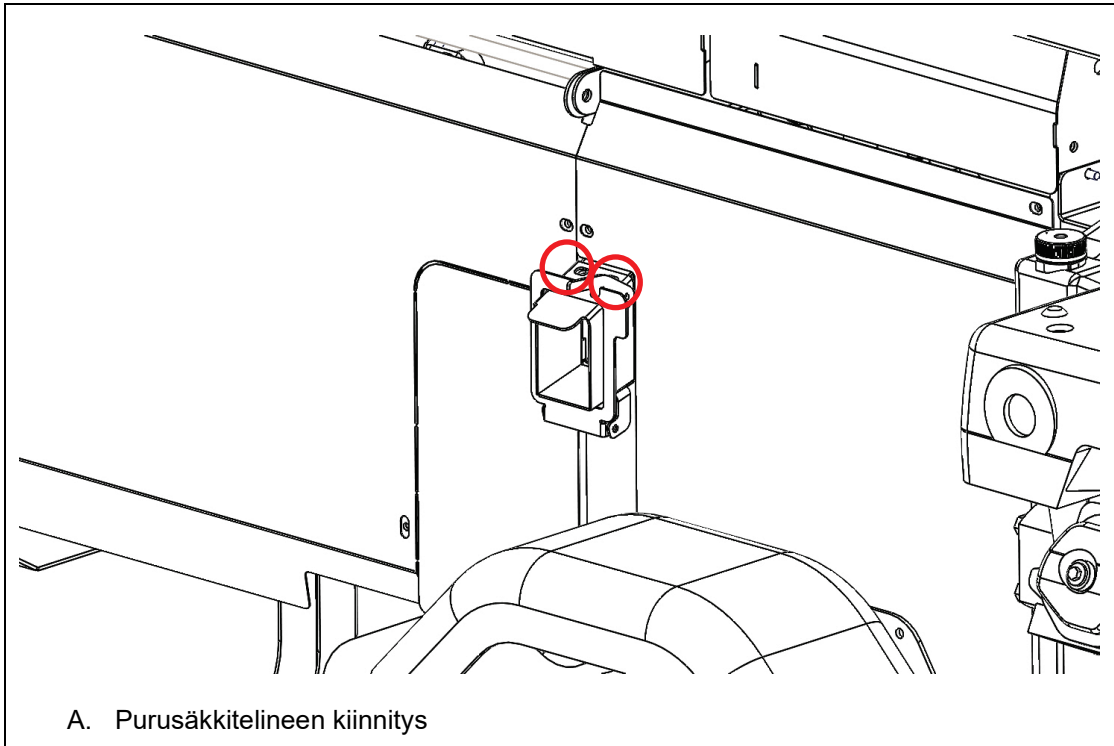
Hydraulinen puunnostin helpottaa suurien puiden nostamista syöttöpöydälle, kun tarvitaan helposti liikuteltavaa menetelmää eikä rankatelinettä voida käyttää. Puunnostimen voi asentaa klapikoneeseen myös jälkiasennuksena. Puunnostimen mukana toimitetaan kaikki asennuksen vaatimat kiinnitysosat. Hydraulikaavioista 8.3. löytyy kuva mihin kohtaan hydraulijärjestelmää puunnostin tulee sijoittaa ja kuvasta 4.5.B näkee ohjeistusta puunnostimen ja puunnostimen kuljetuslukituksen kiinnittämisestä klapikoneen runkoon.



OSANUMERO JAPA494 PUUNNOSTIN

4.6 Purusäkkilaine

Purusäkkilaineella saat kerättyä leijonanosan sahanpuruista suoraan jätesäkkiin. Näin pysyy työmaa siistinä! Purusäkkilaineen voi asentaa klapiineseen myös jälkiasennuksena. Mukana toimitetaan kaikki asennuksen vaatimat kiinnitysosat. Teline kiinnitetään kahdella M8 pultilla runkoon.



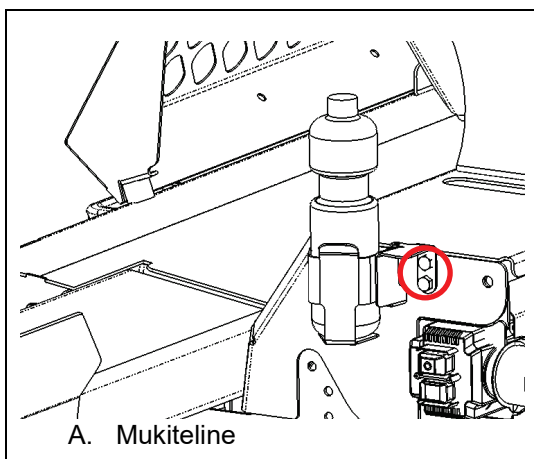
OSANUMERO

315170

PURUSÄKKITELINE

4.7 Mukitelaine

Mukitelaine tuo klapiurakan keskelle virkistävän hörpyn käden ulottuville. Mukitelaine on tarkoitettu 0,5 l ja 0,33 l kokoisille virvoitusjuomapulloille ja -tölkeille. Mukitelaineen voi asentaa klapiineseen myös jälkiasennuksena ja mukana toimitetaan kaikki asennuksen vaatimat kiinnitysosat.



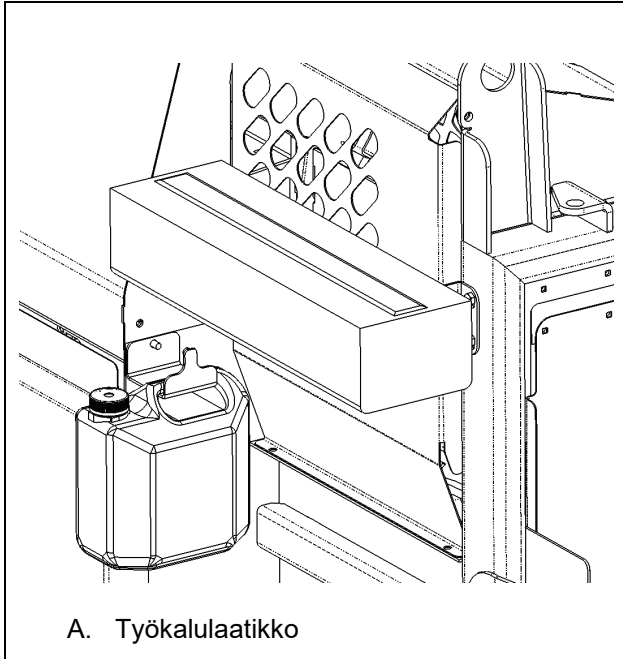
OSANUMERO

315950

MUKITELINE

4.8 Työkalulaatikko

Työkalulaatikossa saat helposti koneen mukana kulkemaan teräketjut ja laipat sekä yleisimmin tarvittavat työkalut. Työkalulaatikon voi asentaa klapi-koneeseen myös jälkiasennuksena ja mukana toimitetaan kaikki asennuksen vaatimat kiinnitysosat.



OSANUMERO

315994

TYÖKALULAATIKKO

5. Huolto ja vianetsintä, kaikki mallit

5.1 Huoltotaulukko

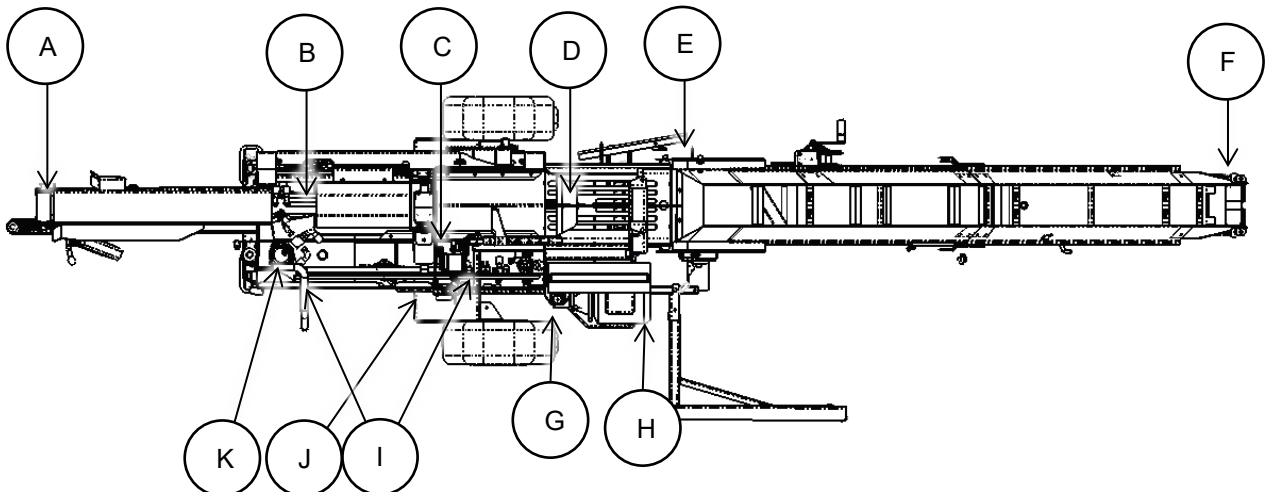
Japa –polttopuukoneita varten on suunniteltu huolto-ohjelmat koneen mahdollisimman pitkän käyttöiän varmistamiseksi. Laitteen omistaja on itse vastuussa huolenpidosta, huolimattomuus ja huollon laiminlyönti saattaa johtaa takuun raukeamiseen. Huollot eritellään seuraavasti:

- 10h Päivittäinen huoltotyö, suoritettava ennen käyttöä.
- 200h Kuukausittainen huoltotyö, vähintään kerran vuodessa.
- 1000h Vuosittainen huoltotyö, vähintään joka toinen vuosi.

Kun koneen käyttö vähemmän kuin 200h/vuosi, suoritetaan 200h huolto vuosittaisena huoltona sekä 1000h huolto joka toinen vuosi.

HUOLTOKOHDE	TYÖ	HUOLTOVÄLI			AINE/TARVIKE
		10h	200h	1000h	
A	Syöttökuljetin		x		Tarvittaessa
B	Halkaisulaiteisto		x		
C	Katkaisuterä	x			Tarvittaessa (96040/96043)
D	Halkaisuterä	x			Tarvittaessa
E	Poistokuljetin, laakerit		x		Kuulalaakerirasva
F	Poistokuljetin, kuljetinhihna		x		
G	Terävoiteluöljy	x			Teräketjuöljy (3 l)
H	Sähkölaitteet	x			
I	Saha-akseli, laakerit		x		Kuulalaakerirasva
J	Vaihde, öljy (TR)		x		SAE 80W-90 200 ml (0,2 l)
K	Hydrauliikkaöljy normaaliolosuhteet Öljynsuodatin	x			x x ISO 46 S / 30 l 94134 / 1 kpl
	Akku*			x	
	Koneen toiminta	x			
	Turvallaitteet	x			

*) lisälaitte

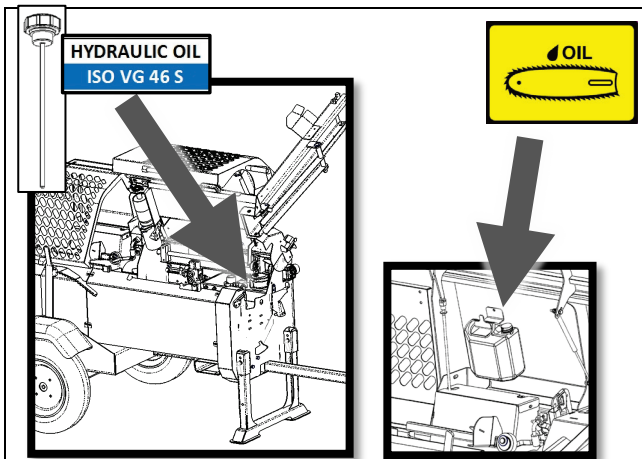


5.2 Ensimmäinen huolto

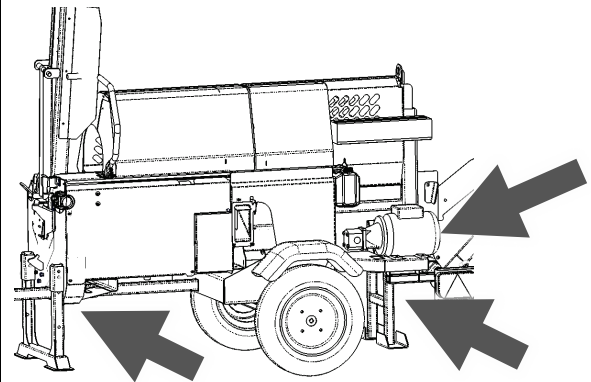
Laitteen pitkän käyttöiän varmistamiseksi suosittelemme hydraulioöljyn suodattimen vaihtoa ensimmäisen 50h huollon suorittamisen yhteydessä. Tällä taataan kaikkien epäpuhtauksien poistuminen järjestelmästä.

5.3 Päivittäinen huolto (10h)

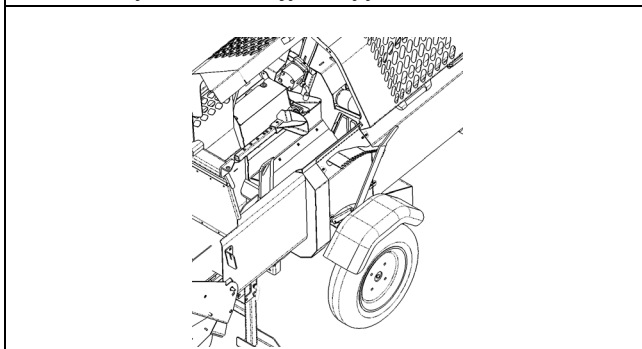
Päivittäinen huolto on tarkoitus suorittaa käyttökertojen välillä. Huolto koostuu nestepintojen sekä katkaisu- että halkaisuterän tarkistuksesta ja koneen toiminnan sekä turvalaitteiden testaamisesta. Suorita turvalaitteiden ja koneen toiminnan testaus kohdan 3 mukaisesti. Konetta ei saa käyttää jos turvamekanismi ei toimi (3.3).



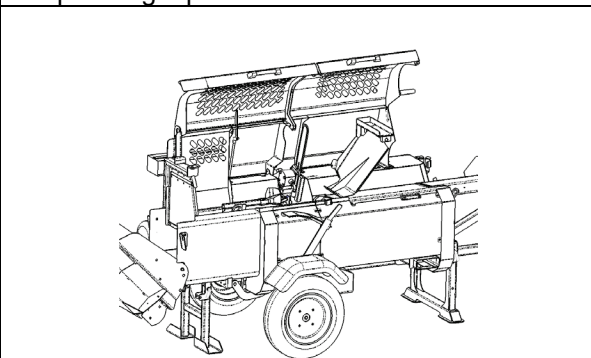
A. Tarkasta nestepintojen taso.
Terävoitelusäiliö tilavuus 3 l, hydraulikkaöljy 30 l.
HUOM! Hydraulikkaöljy näky 10 cm tikussa.



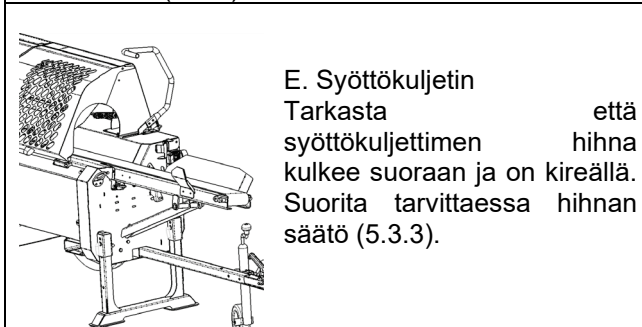
B. Puhdistus.
Puhdista puru ja roskat pois tuuletusaukkojen edestä ja purunpoistoaukkojen alta. Pidä akku (lisälaitte) puhtaina ja kuivana sekä navat ja kaapelikengät puhtaina karstasta.



C. Halkaisuterä.
Avaa halkaisusuoja ja nosta terä yläasentoon tarkastelun helpottamiseksi. Suorita teroitus tarvittaessa (5.3.2).



D. Katkaisuterä.
Avaa työalueen suojat ja suorita teroitus tai kiristys tarvittaessa (5.3.1).



E. Syöttökuljetin
Tarkasta syöttökuljettimen hihna kulkee suoraan ja on kireällä. Suorita tarvittaessa hinnan säätö (5.3.3).



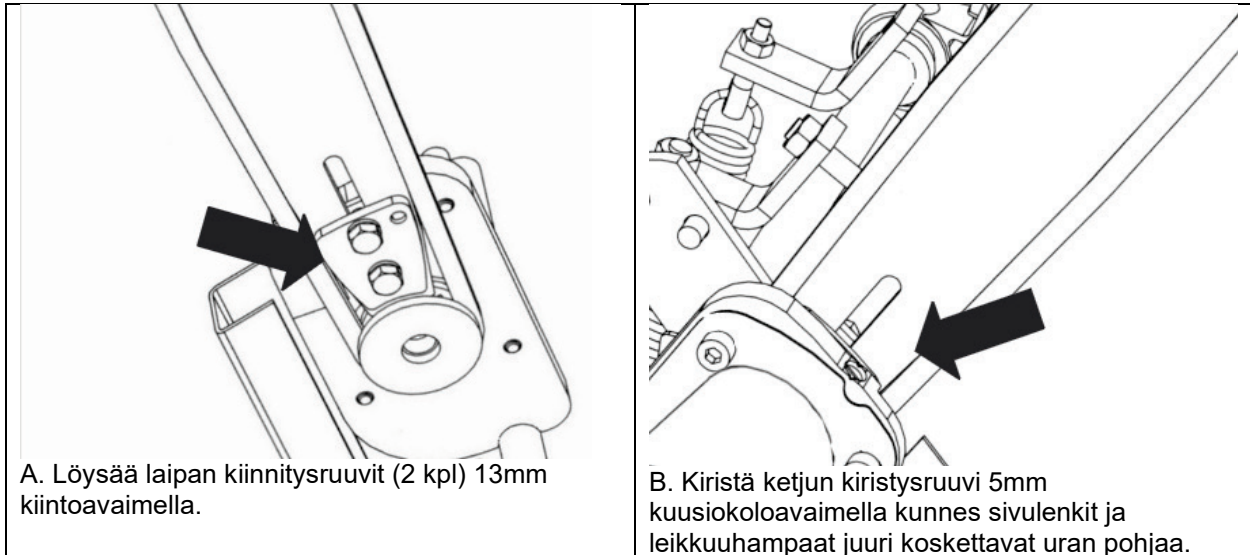
SAMMUTA KLAPIKONE JA KYTKE IRTI VOIMANLÄHDE AINA SUORITTAESSASI HUOLTOTÖITÄ!



TRH -MALLISSA EI OLE OMAA HYDRAULIKKAA EIKÄ HYDRAULIÖLJYSÄILIÖTÄ!

5.3.1 Katkaisuterän huolto

Japa 315 –klapikone on varustettu ketjusahalla, jonka tyyppi vastaa perinteistä moottorisahan 13" ketjua ja laippaa. Jako on 0,325 ja 56 lenkkiä. Tarkista terä päivittäin, suorita tarvittaessa teroitus tai vaihto. Suosittelemme kääntämään laipan aina kun vaihdat ketjun, jotta mahdollisesti kulunut ohjainura ei vaurioita uutta ketjua.

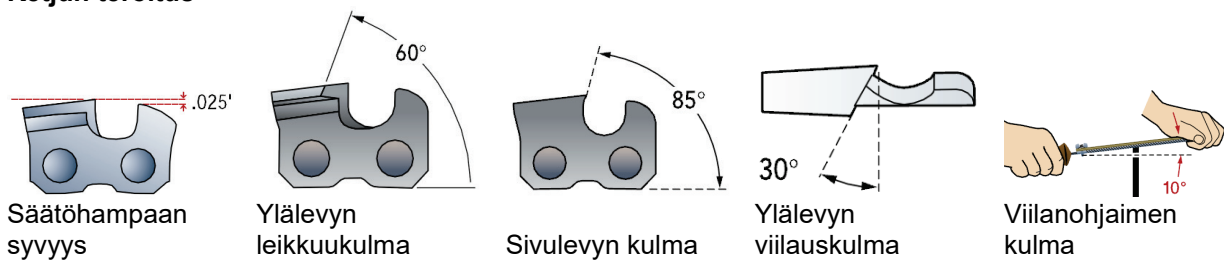


SAMMUTA KLAPIKONE JA KYTKE IRTI VOIMANLÄHDE AINA SUORITTAESSASI HUOLTOTÖITÄ!



HUOLTOTÖIDEN JÄLKEEN KIINNITÄ AINA KAIKKI IRROTTAMASI SUOJAT SEKÄ TARKISTA TURVALAITTEIDEN TOIMINTA ENNEN KONEEN KÄYTÖN ALOITTAMISTA!

Ketjun teroitus



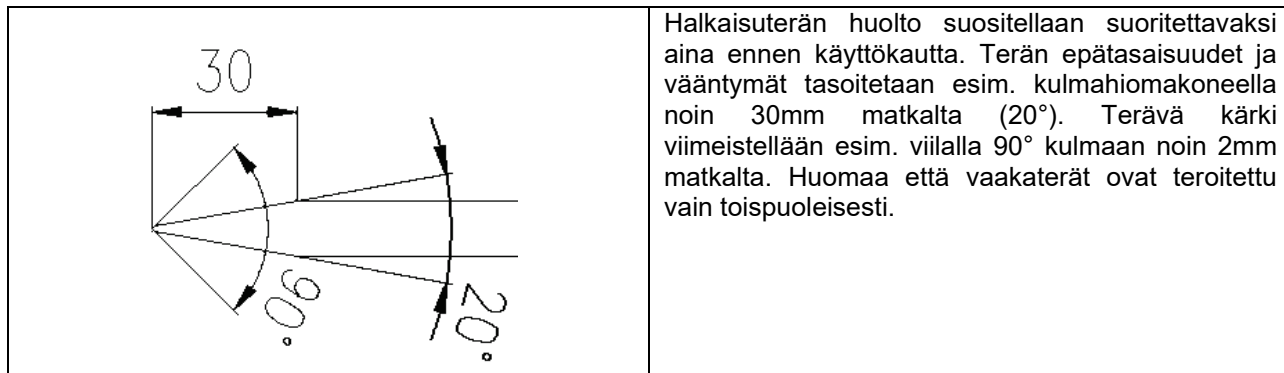
Ketjun vaihtaminen

- Kun asennat uuden ketjun, anna ketjun liota yön yli öljyssä, siten varmistat että öljy tunkeutuu ketjun joka osaan.
- Älä käytä kulunutta vetopyörää tai laippaa uuden ketjun kanssa. Suosittelemme uusimaan laipan joka toisen ketjun jälkeen, ketjupyörän joka kolmannen jälkeen.
- Asennettuasi uuden ketjun suorita nopeita pumppaavia liikkeitä sahauskahvalla ennen varsinaisen työskentelyn aloittamista, jotta voiteluöljy ehtii siirtymään ketjulle.
- Tarkkaile ketjun kireyttä aluksi usein, uusi ketju pyrkii aluksi muotoutumaan laipalle.
- Saha aluksi kevyesti ja vältä liiallista painamista.

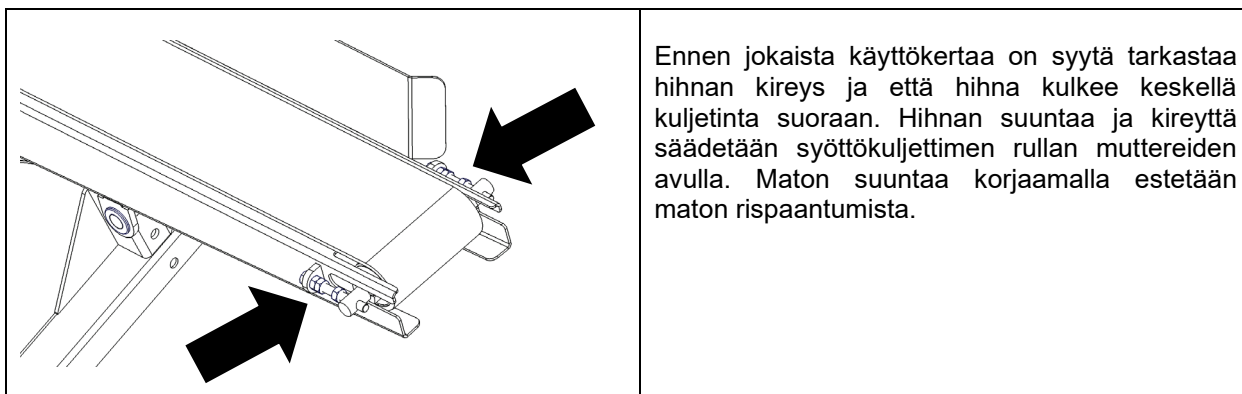


KÄYTÄ VAIN TERÄVOITELUUN TARKOITETTUA PUHTAITA MINERAALIÖLJYJÄ, EI BIO- TAI JÄTEÖLJYJÄ!

5.3.2 Halkaisuterän huolto

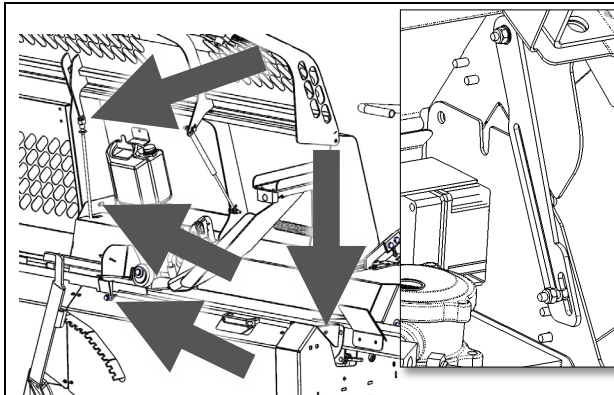


5.3.3 Syöttökuljettimen hihnan säätö

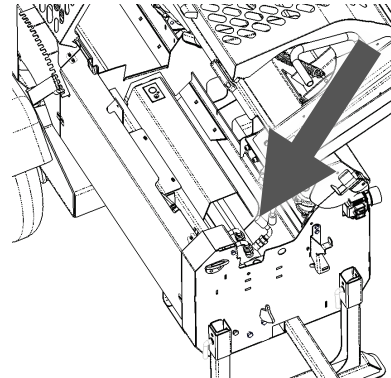


5.4 Kuukausittainen huoltotyö (200h)

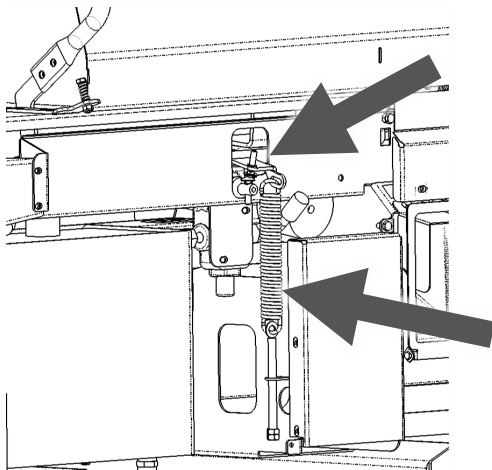
200 h –huoltotyö on tarkoitus suorittaa pitkän työrupeaman välissä, noin 20–30 päivän käytön välein. Kone puhdistetaan ja tarkistetaan säädöt ongelmien ennaltaehkäisemiseksi.



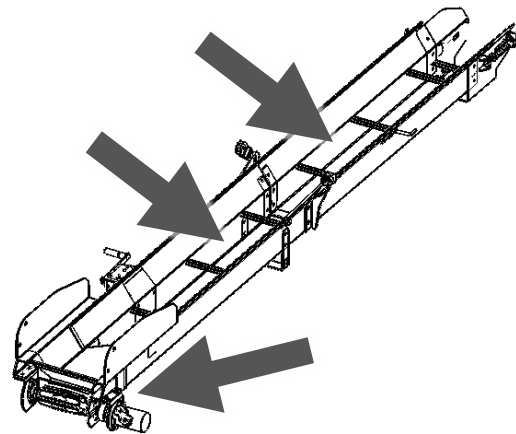
A. Irrota turvatanko ja 3 kpl 13 mm ruuvia kannesta ja nosta kansi auki. Varmista lukituslatan meneminen lukkiutuvaan asentoon.



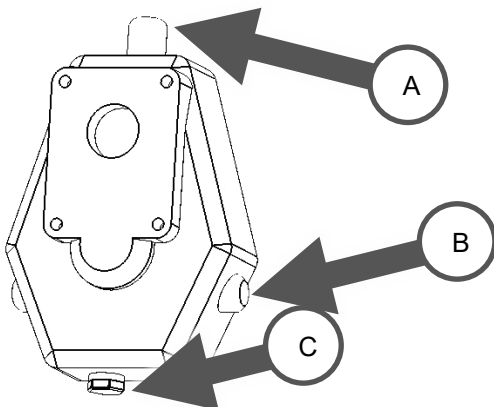
B. Puhdista roskat yms. epäpuhtaus koneen sisältä, etenkin työntimen kourusta.



C. Tarkasta sahaventtiilin ja palautusjousen säädöt. Kiristä palautusjouta ja säädä vastinruuvia tarvittaessa (5.4.1).



D. Poista epäpuhtaus poistokuljettimen pohjakourusta sekä alapään vetotelalta. Kiristä kuljetinhinna tarvittaessa (2.4.M)



F. Tarkasta kertojavaihteen öljymäärä (vain TR –mallit) A.huohotinkorkki, B.tarkistustulppa, C.tyhjennystulppa



SAMMUTA KLAPIKONE JA KYTKE IRTI VOIMANLÄHDE AINA SUORITTAESSASI HUOLTOTÖITÄ!



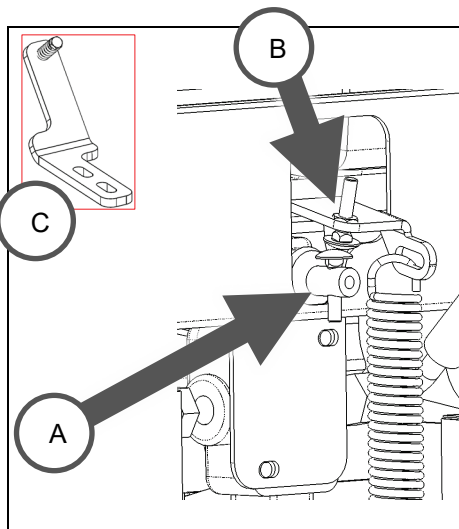
SUORITA POLTTOMOOTTORIIN OHJEKIRJAN MUKAINEN HUOLTO (VAIN BE -MALLIT)!



HUOLTOTÖIDEN JÄLKEEN KIINNITÄ AINA KAIKKI IRROTTAMASI SUOJAT SEKÄ TARKISTA TURVALAITTEIDEN TOIMINTA ENNEN KONEEN KÄYTÖN ALOITTAMISTA!

5.4.1 Katkaisu- ja halkaisulaitteen sekä syöttökuljettimen säädöt

Väärin säädetty sahaventtiin ohjaus voi aiheuttaa vaaratilanteita, koska esimerkiksi saha tai syöttökuljetin voi jäädä pyörimään tai lämmittää hydraulioiljyä tarpeettomasti. Tarkista seuraava säätö aina kuukausihuollon yhteydessä sekä kiristä palautusjousi.

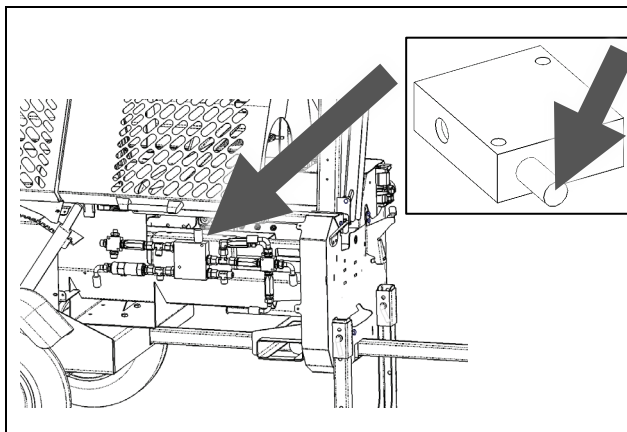


A. Sahaventtiin ohjaus, sahauskahvan ollessa neutraaliasennossa ohjaus on vaaka-asennossa.
B. Sahaventtiin säätöruuvi, ohjaa venttiin keskiasentoon neutraaliasennossa.

C. Syötön palautin palauttaa sahauskahvan neutraaliasentoon ja estää syöttökuljettimen pyörimisen kun sahauskahvasta ei pidetä kiinni. Säädä syötön palauttimen jousi palauttamaan sahauskahva neutraaliasentoon.

5.4.2 Nopeusventtiin säätö

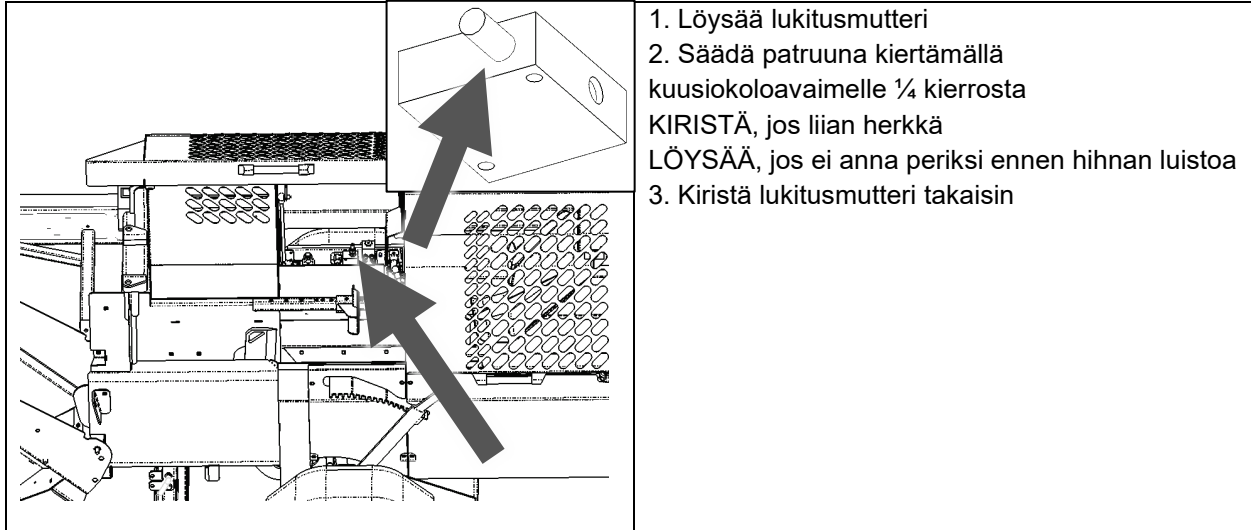
Japa 315 on varustettu automaattisella nopeusventtiilillä, joka löytyy etupellin alta. Nopeusventtiili säättää halkaisusylinterin voimaa ja nopeutta. Pienellä vastustuksella työliike etenee puolella teholla ja täydellä nopeudella ja vastuksen kasvaessa sylinterin nopeus hidastuu ja halkaisee täydellä teholla.



1. Irrota suojakuppi patruunan päästä.
2. Säädä patruuna kiertämällä kuusiokoloavaimelle $\frac{1}{4}$ kierrosta
KIRISTÄ, jos työliike on vain hitaalla
LÖYSÄÄ, jos jatkuvasti nopealla
3. Kiinnitä suojakuppi takaisin

5.4.3 Kuljettimen ylipaineventtiilin säätö

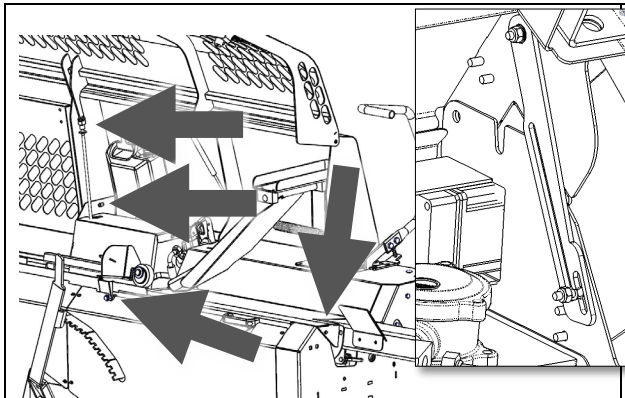
Poistokuljettimella varustellut 315 -mallit on varustettu myös ylipaineventtiilillä, joka estää kuljettimen vaurioitumisen jumittumisen yhteydessä. Kun kuljettimelle kohdistuu ylikuormaa, kytkee venttiili ohivirtauksen.



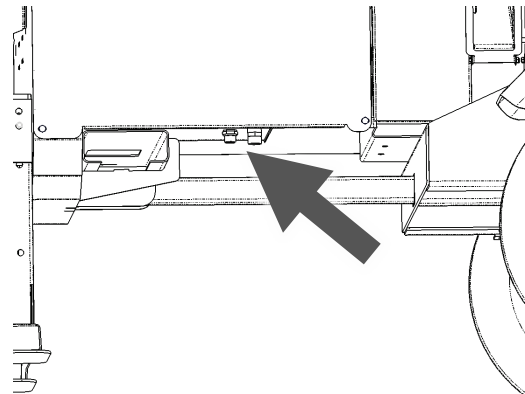
5.5 Vuosittainen huoltotyö (1000h)

1000 h –huoltotyö on tarkoitus suorittaa 1-2 kertaa vuodessa, noin 100–150 käyttöpäivän välein. Kone on tarkoitus käydä kokonaan läpi, suorittaa suodattimenvaihdot ja säätötyöt. Myös 200h huolto suoritetaan tässä yhteydessä (5.4). Tarkista kaikki hydraulikkaletkut vuotojen tai vaurioitumisten varalta, vaihda vaurioitunut letku välittömästi! BE-malleissa, joissa on lisälaitteena sähkökäynnistin, tulee akun elektrolyytitaso (happo) tarkastaa ja tarvittaessa lisätä akkuvettä.

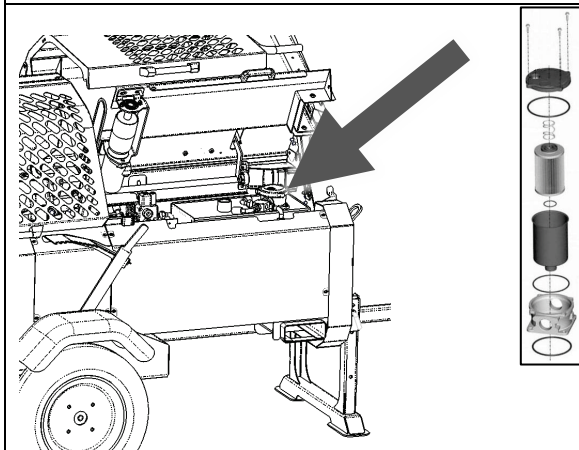
TRH –malleissa ei ole 1000h huoltoa, koska laite käyttää ulkoista hydraulikkaa.



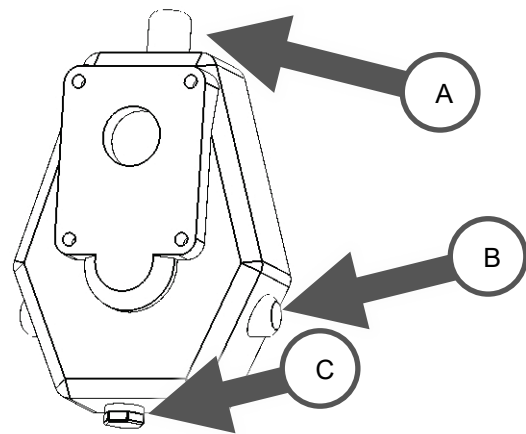
A. Irrota turvatanko ja 3 kpl 13 mm ruuvia kannesta ja nosta kansi auki. Varmista lukituslatan meneminen lukkiutuvaan asentoon.



B. Aseta pois valuvaa öljyä varten astia öljysäiliön alle. Öljysäiliössä on 30 l öljyä. Irrota pohjapropu hydraulioöljysäiliön pohjasta ja anna öljyn valua asettamaasi säiliöön. Laita pohjapropu takaisin paikalleen kun öljyn tulo on lakannut.



C. Irrota suodattimen kansi ja poista vanha suodatin patruuna ja pesä. Öljyn täyttö (30 l) voidaan suorittaa patruunan pois ollessa. Aseta uusi suodatin ja kansi takaisin.



D. Irrota vaihteen pohjatulppa C ja tyhjää vaihde. Laita tulppa takaisin ja lisää vaihteistoöljyä 0,2 l.



SAMMUTA KLAPIKONE JA KYTKE IRTI VOIMANLÄHDE AINA SUORITTAESSASI HUOLTOTÖITÄ!



TRH –MALLISSA EI OLE HYDRAULIIKKAPUMPPUA EIKÄ HYDRAULIÖLJYSÄILIÖTÄ!



HUOLTOTÖIDEN JÄLKEEN KIINNITÄ AINA KAIKKI IRROTTAMASI SUOJAT SEKÄ TARKISTA TURVALAITTEIDEN TOIMINTA ENNEN KONEEN KÄYTÖN ALOITTAMISTA!

6. Vianetsintä

VIKA	MAHDOLLINEN SYY	TOIMENPIDE
Laite ei käynnisty	BE – polttoaine loppu BE – virtakytkin 0 –asennossa E – sulake palanut E – moottorisuoja lauennut TRH – letkut väärin päin TR – voimanottoakselissa räikkä TR – vaihteen ja pumpun välinen riilaholkki rikki	Lisää BE98 tai 4T pienkonebenssiini Käännä virtakytkin 1 –asentoon (2.5.D) Vaihda sulake Odota jäähtymistä Vaihda letkut päittäin (2.5.A) Vaihda akseli (2.5.B) Vaihda holkki [94131]
Sähkömoottori pyörii väärään suuntaan.	Vaihejärjestyksestä johtuva väärä pyörimissuunta.	Käännä pyörimissuunta pistokkeesta (2.5.C)
Katkaisu ei toimi	Suoja ei ole kunnolla kiinni Öljyä ei ole tai sitä on liian vähän Ketju/laippa vaurioitunut Sahaventtiilin säädöt/toiminta Turvaventtiilin säädöt/toiminta	Sulje työalueen suojat Tarkista hydraulioiljyn määrä (5.3.A) Suorita terähuolto (5.3.1) Tarkasta sahaventtiili (5.4.1) Tarkasta turvaventtiili. HUOM! tuoteturvallisuus (1.9)
Saha leikkaa huonosti	Ketju/laippa vaurioitunut Jokin este estää saha-akselin pyörimisen	Suorita terähuolto (5.3.1) Poista este
Saha ei pysähdy	Saha-akseli ei palaudu neutraaliasentoon Sahaventtiili ei palaudu keskiasentoon	Kiristä/vaihda jousi (5.4.D) Tarkasta säädöt (5.4.1)
Halkaisu ei toimi	Öljyä ei ole tai sitä on liian vähän Työntimen alla/takana epäpuhtautta Sahaventtiilin säädöt liikkuneet	Tarkista hydraulioiljyn määrä (5.3.A) Puhdista halkaisulaite (5.3) Säädä sahaventtiili (5.4.1)
Työntimen liike on hidaskä tai voimaton	Hydraulioiljyä ei ole tai sitä on liian vähän. Öljy on liian kylmää Sahaventtiilin säädöt liikkuneet Nopeutusventtiili ei vaihda tehoja	Tarkista hydraulioiljyn määrä (5.3.A) Anna koneen käydä muutamia minutteja ennen työn aloittamista. Säädä sahaventtiili (5.4.1) Säädä nopeutusventtiili (5.4.2)
Työnnin jää toiseen päähän jumiin	Jokin este estää saha-akselin pyörimisen	Poista este ja puhdista kone (5.3)
Halkaisuliike ei pysähdy	Saha-akseli ei palaudu neutraaliasentoon Sahaventtiili ei palaudu keskiasentoon	Kiristä/vaihda jousi (5.4.D) Tarkasta säädöt (5.4.1)
Pölkky ei halkea	Halkaisuterä väärin säädetty Halkaisija enemmän kuin 31cm Puu jumittuu terään Halkaisukohdassa on oksa, pää on vino tai puu väärä	Säädä halkaisuterän korkeus (3.5.A) Poista puu Peruuta työnnin ja laita pienempi klapi kouruun ja kokeile halkaista (3.5) Käännä ja aseta puun pää tukevasti kohtisuoraan halkaisuterää vasten Jos pölkky ei halkea edellä mainituilla ohjeilla, irrota halkaisuterä koneen rungosta puhdistamista varten.
Öljy lämpenee yli 80 °C.	Ulosoton kierrokset korkeat. Liian vähän/paljon öljyä. Sahaventtiili ei palaudu keskiasentoon	MAX RPM 400 (2.5.B) Lisää/poista öljyä (5.3.A) Tarkasta säädöt (5.4.1)
Pölkky nousee ylös halkaistaessa.	Iskunpituus liian lyhyt jolloin edellinen pölkky jää kirveeseen kiinni.	Aja työnnin kirveeseen asti
Kuljettimen hihna jumittaa	Hihna löysällä Puut törmäävät kuljetinhihnaan Hihna kulkee vinossa	Kiristä hihna (2.4.M) Kuljetin liian jyrkässä (2.4.K) Säädä kuljettimen ylärullaa.
Kuljetin ei pyöri	Puu kiilautunut kuljettimeen Väärä pyörimissuunta (E-mallit) Kuljettimen hydrauliletkut irronneet/löysällä Ylipaineventtiili päästää ohi (viheltää)	Poista kiilautunut puu Käännä pyörimissuunta pistokkeesta (2.5.C) Puhdista ja kiinnitä pikaliittimet uudelleen (2.4.L) Säädä ylipaineventtiili (5.4.3)
Katkaisu ja halkaisulaite toimii vaikka suoja on auki	Turvamekanismi vioittunut	Tarkista ja säädä/vaihda viallinen turvamekanismin osa (3.3.C)

7. Tuotteen hävittäminen

Kun tuote on elinkaaren lopussa, se kuuluu kierrättää asianmukaisesti.

- Valuta koneesta öljyt pois astiaan
- Vie öljyt kierrätykseen
- Vie koneen runko metallinkierrätykseen
- Noudata kansallista lainsäädäntöä
- Lisätietoa kierrätyksestä saa kansallisilta viranomaisilta

8. Tekninen erittely

Katkaisu	Hydraulinen ketjusaha
Terälaippa	13" / 1,3mm
Teräketju	56 VL / 0.325" / 1.3 mm
Suurin katkaisuläpimitta	310 mm
Suurin halkaisupituus	500 mm
Halkaisutyöntimien lukumäärä	1 kpl
Oma hydraulijärjestelmä	Kyllä (TRH = Ei)
Sähkömoottori/Sulake	4,0 kW / 3 x 16A (Vain E –mallit)
IP	65
Polttomoottori	10 kW (Vain BE –mallit)
Halkaisuvoima/Sylinterin halkaisija	5,6 t / 50 mm
4 osaan halkova terä	Vakio
6 osaan halkova terä	Lisävaruste
Hydrauliöljysäiliö	30 litraa
Terävoiteluainesäiliö	3 litraa
Poistokuljettimen/ poistokourun pituus	3,8 m/ 2,3 m/ (poistokouru) 1,6 m
Poistokuljetinhihnan leveys	200 mm
Syöttökuljettimen pituus/leveys	2,0 m / 150 mm
Suurin nostokorkeus	300 cm (45 ast.)
Suurin paino	730 kg
Suurin korkeus työasennossa	306 cm
Suurin korkeus kuljetusasennossa:	
2,3 m kuljetin	268 cm
3,8 m kuljetin	250 cm
poistokouru	160 cm
Suurin pituus työasennossa	850 cm (puunnostin)
Suurin pituus kuljetusasennossa	400 cm (ROAD- mallit)
Suurin syvyys	133 cm (ROAD –mallit)
Suurin puun halkaisija	31 cm
Suurin puun pituus	50 cm
Koneen työteho	2 – 6 m ³ /h (heitto)

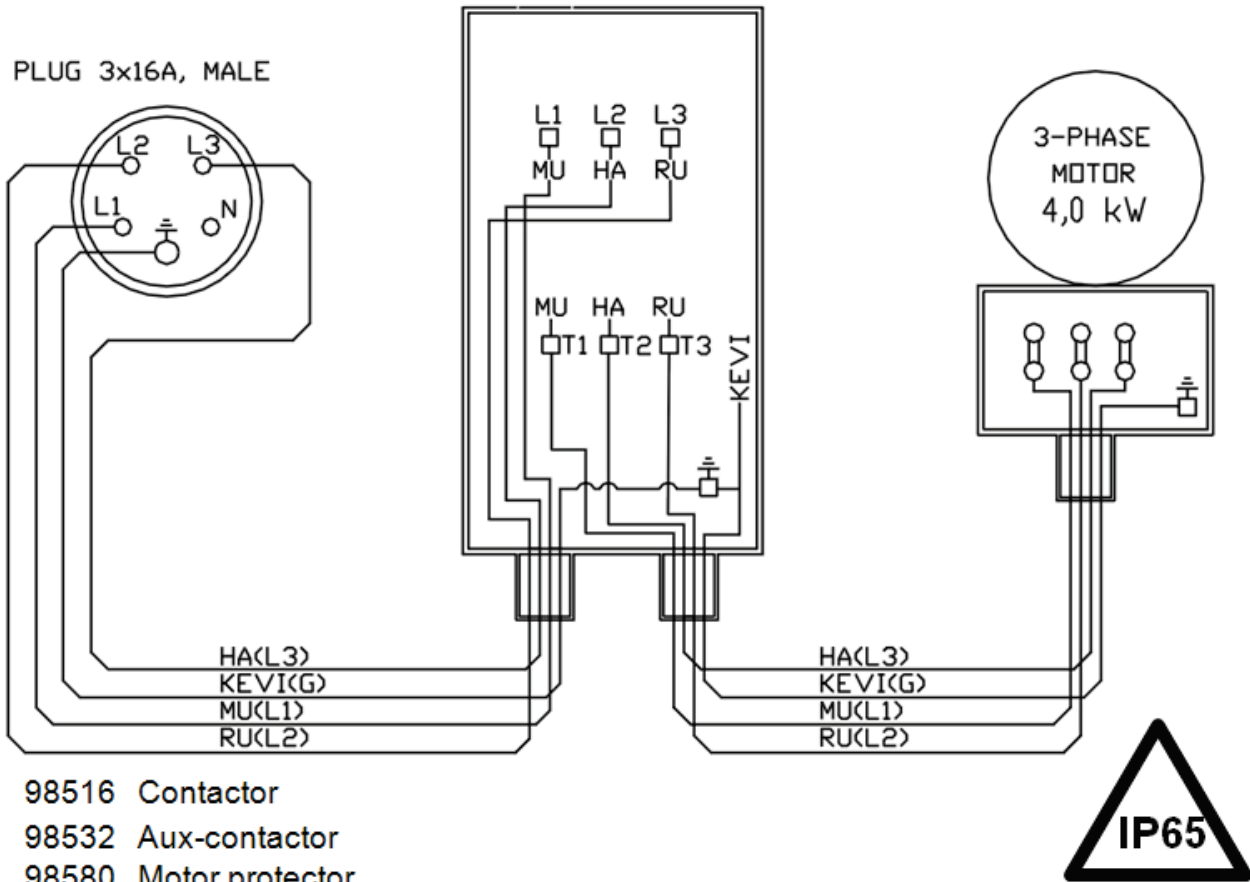
8.1 Polttomoottorin tekniset tiedot (BE –mallit)

Moottorin tyyppi	Honda GX390
Polttoaine / säiliön tilavuus	BE95 / 6,5 l
Moottoriöljy / tilavuus	SAE 10W-40 / 1,1 l



LUE POLTTOMOOTTORIN OHJEKIRJA ENNEN KÄYNNISTYSTÄ TAI HUOLTOA!

8.2 Sähkömoottorin kytkentäkaavio (E –mallit)



Osa	Osan tai kokoonpanoryhmän nimitys		Pii- rustuksen ja osan n:o	Laatu	Muoto, mitat, malli			Kpl
				Aines				
Osan lajimerkki								
Valmiste	Liittyy	Massa Laskettu Punnittu	kg	Toleranssittomat mitat		Suhde (1:2)	Piirt. Tark. Hyv.	JPa 09.05.2012
Laitilan Rautarakenne	JAPA 60E & 100E & 300E				98514			
	ELECTRIC SCHEMA 4kW				Korvaa	Korvattu		



SÄHKÖTEKNISISSÄ ONGELMISSA KÄÄNNY VALTUUTETUN SÄHKÖMIEHEN PUOLEEN!

japa[®]
Laitilan Rautarakenne Oy
www.japa.fi